

# CLIP top – scharniersysteem

- ▶ CLIP top – scharnieren
- ▶▶ 120°-alukaderscharnier



CLIP top

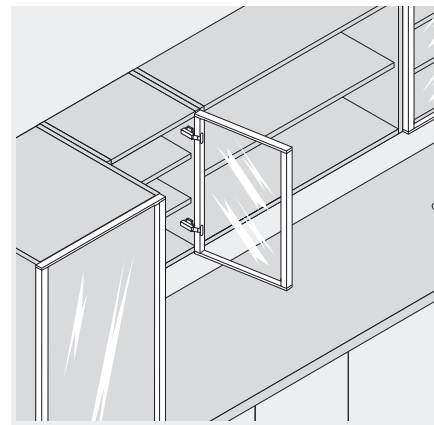
## Product



## Beschrijving

- Scharnier voor aluminiumkaders
- Openingshoek 120°
- Met comfortabele diepteverstelling via slakkenhuis
- Met of zonder zelfsluitmechanisme (veer)
- Werktuigloze montage en demontage van de deur aan het corpus
- 3-dimensionele verstelling (met bijpassende montageplaten)
- Bevestigingsschroeven bijverpakt

## Gebruik



## Bestelinformatie

<b>Hoekaanslag</b>		

	<b>Top Schroeven</b>		Art. nr.
Zinktop	met veer	73T550A	
Zinktop	zonder veer	72T550A.TL	

	<b>BLUMOTION 970A</b>	
		970A1002
Detailinfo		174

	<b>Afdekkappen</b>	
	Staal	Vernikkeld
onbedrukt		70.1503
in reliëf	Blum	70.1503.BP

<b>Middenaanslag</b>		

	<b>Top Schroeven</b>		Art. nr.
Zinktop	met veer	71T560A	

	<b>BLUMOTION 970A</b>	
		970A1002
Detailinfo		174

	<b>Afdekkappen</b>	
	Staal	Vernikkeld
onbedrukt		70.1663
zeefdruk	Blum	70.1663.BL

<b>Inliggende aanslag</b>		

Scharnier voor midden-/dubbel aanslag en 9 mm verdikte montageplaat gebruiken

<b>Variant</b>	
95°-alukaderscharnier	100

## Toebehoor

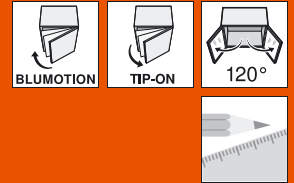
	<b>TIP-ON voor deuren</b>	
	<b>Voor scharnieren zonder veer</b>	
Standaard versie		955.1004
Lange versie		955A1004

## Zie ook

CLIP top-scharnier	79
BLUMOTION voor deuren	167
TIP-ON voor deuren	183
Montageplaten	154
Afdekkappen	161
Toebehoor	162
Montage en verstelling	164
Verwerkingshulpmiddelen	556
Verdere technische informatie	658

# CLIP top – scharniersysteem

- ▶ CLIP top – scharnieren
- ▶▶ 120°-alukaderscharnier

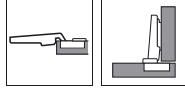


## Maatvoeringen

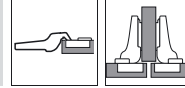
Scharniermaten en voegberekening bij basisinstelling (verdikking van de montageplaat = 0 resp. 9 mm)

Deurinsprong bij volledige openingshoek

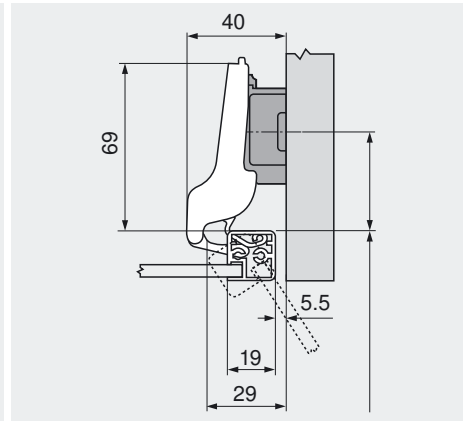
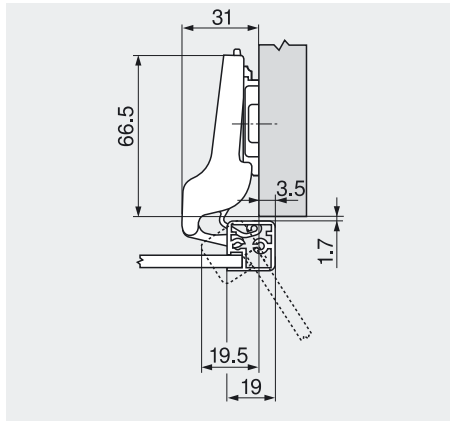
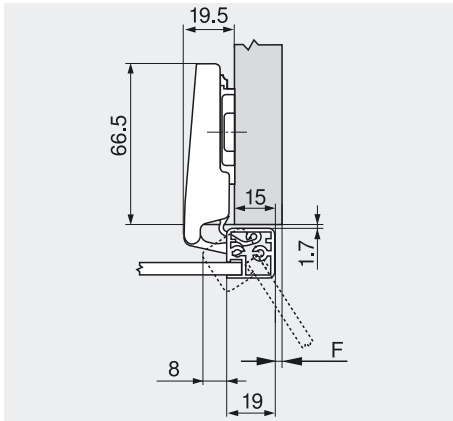
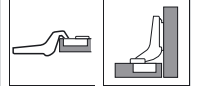
### Hoekaanslag



### Middenaanslag



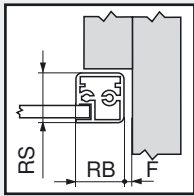
### Inliggende aanslag



F Voeg

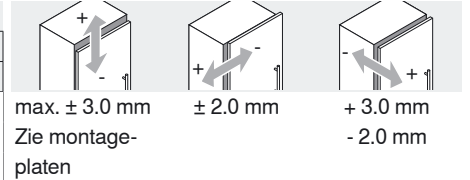
Aanschroefpositie van de montageplaat (deur-dikte + 1.5 mm terugzetten)

### Minimale voeg (F) voor alukaderdeuren

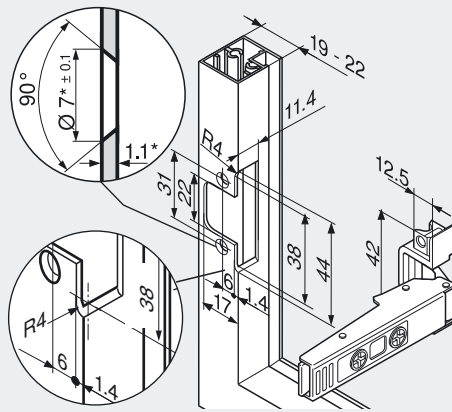


		RS Kaderdikte									
		18	19	20	21	22	24	26	28	30	32
RB Kaderbreedte	18	1.5	1.9	2.4	2.9	3.7	Wij raden een proef-opstelling aan				
	19	1.5	1.8	2.2	2.7	3.3					
	20	1.4	1.8	2.2	2.6	3.1					
	21	1.4	1.7	2.1	2.5	3.0					
	22	1.3	1.7	2.0	2.4	2.9					
-	-	-	-	-	-						

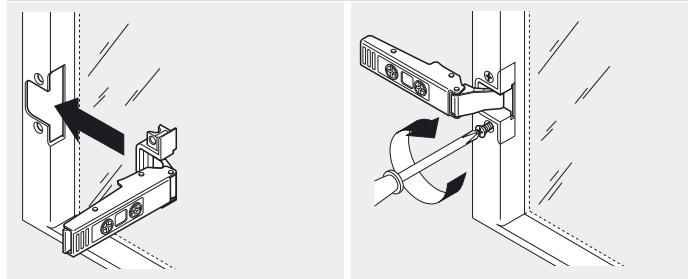
### Verstelbereik



### Schroefmontage (scharnier/adapterplaat)



### Montage

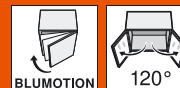


\* Bij wijziging van de materiaaldikte de verwerkingsmaten aanpassen. De scharnertop moet zich in het aluprofiel kunnen afzetten

# CLIP top – scharniersysteem

## ► CLIP top – scharnieren

### ►► 120°-alukaderscharnier voor BLUMOTION



CLIP top

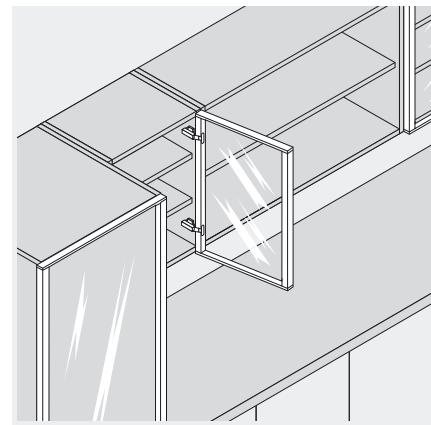
## Product



## Beschrijving

- Scharnier voor smalle aluminiumkaders met nieuwe scharniertop voor **BLUMOTION 973A**
- Openingshoek 120°
- Met comfortabele diepteverstelling via slakkenhuis
- Met zelfsluitmechanisme (veer)
- Werktuigloze montage en demontage van de deur aan het corpus
- 3-dimensionele verstelling (met bijpassende montageplaten)
- Bevestigingsschroeven bijverpakt

## Gebruik



## Bestelinformatie

Hoekaanslag		
Top Schroeven		Art. nr.
Zinktop	met veer	73T550AB

Middenaanslag		
Top Schroeven		Art. nr.
Zinktop	met veer	71T560AB

Inliggende aanslag		
Scharnier voor midden-/dubbel aanslag en 9 mm verdikte montageplaat gebruiken		

BLUMOTION 973A		
		973A0500.01
Detailinfo		170

BLUMOTION 973A		
		973A0600
Detailinfo		170

Variant		
95°-alukaderscharnier voor BLUMOTION		
		102

Afdekkappen		
	Staal	Vernikkeld
onbedrukt		70.1503
in reliëf		Blum 70.1503.BP
Bij het gebruik van BLUMOTION 973A is geen afdekkap mogelijk!		

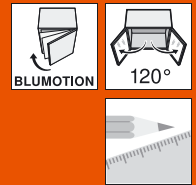
Afdekkappen		
	Staal	Vernikkeld
onbedrukt		70.1663
zeefdruk		Blum 70.1663.BL
Bij het gebruik van BLUMOTION 973A is geen afdekkap mogelijk!		

Zie ook	
CLIP top-scharnier	79
BLUMOTION voor deuren	167
Montageplaten	154
Afdekkappen	161
Toebehoor	162
Montage en verstelling	164
Verwerkingshulpmiddelen	556
Verdere technische informatie	658

# CLIP top – scharniersysteem

► CLIP top – scharnieren

►► 120°-alukaderscharnier voor BLUMOTION

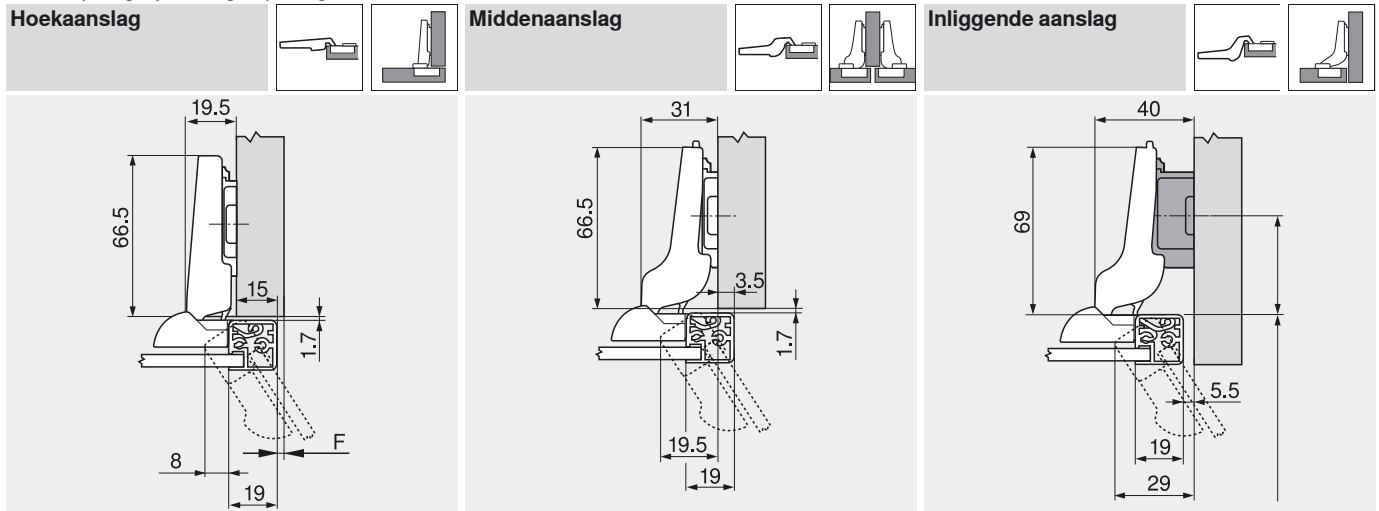


CLIP top

## Maatvoeringen

Scharniermaten en voegberekening bij basisinstelling (verdikking van de montageplaat = 0 resp. 9 mm)

Deurinsprong bij volledige openingshoek



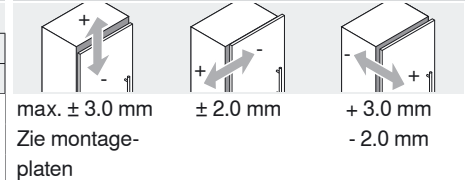
F Voeg

Aanschroefpositie van de montageplaat (deur-dikte + 1.5 mm terugzetten)

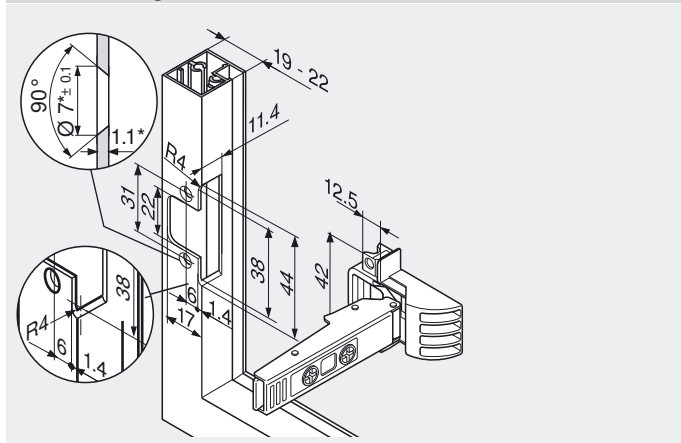
### Minimale voeg (F) voor alukaderdeuren

RB Kaderbreedte	RS Kaderdikte									
	18	19	20	21	22	24	26	28	30	32
18	1.5	1.9	2.4	2.9	3.7	Wij raden een proef-opstelling aan				
19	1.5	1.8	2.2	2.7	3.3					
20	1.4	1.8	2.2	2.6	3.1					
21	1.4	1.7	2.1	2.5	3.0					
22	1.3	1.7	2.0	2.4	2.9					
-	-	-	-	-	-					

### Verstelbereik



### Schroefmontage



\* Bij wijziging van de materiaaldikte de verwerkingsmaten aanpassen. De scharnertop moet zich in het aluprofiel kunnen afzetten

### Montage

