

CLIP top – scharniersysteem

► CLIP top – scharnieren

►► 120°-scharnier



CLIP top

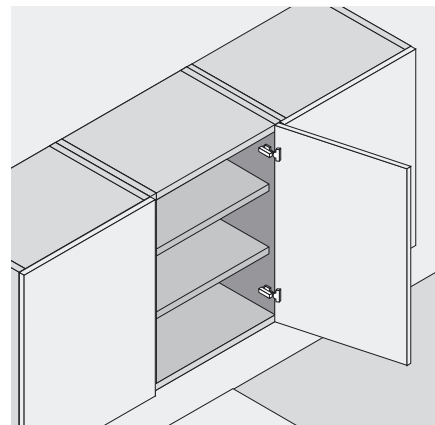
Product



Beschrijving

- Metaalscharnier, vernikkeld
- Openingshoek 120°
- Met comfortabele diepteverstelling via slakkenhuis
- Met of zonder zelfsluitmechanisme (veer)
- Werktuigloze montage en demontage van de deur aan het corpus
- 3-dimensionele verstelling (met bijpassende montageplaten)
- Bij **INSERTA** ook werktuigloze montage van de top

Gebruik



Bestelinformatie

Hoekaanslag		

Top INSERTA			Art. nr.
Staaltop	met veer		71T5590B
Staaltop	zonder veer		70T5590BTL

Top Schroeven			Art. nr.
Staaltop	met veer		71T5550
Staaltop	zonder veer		70T5550.TL

Top Inpersen			Art. nr.
Staaltop	met veer		71T5580

BLUMOTION 973A			Art. nr.
			973A0500.01
Detailinfo			170

Afdekkappen		
Staal	Vernikkeld	
onbedrukt		70.1503
in reliëf	Blum	70.1503.BP
Bij het gebruik van BLUMOTION 973A is geen afdekkap mogelijk!		

Middenaanslag		

Top INSERTA			Art. nr.
Staaltop	met veer		71T5690B
Staaltop	zonder veer		70T5690BTL

Top Schroeven			Art. nr.
Staaltop	met veer		71T5650
Staaltop	zonder veer		70T5650.TL

Top Inpersen			Art. nr.
Staaltop	met veer		71T5680

BLUMOTION 973A			Art. nr.
			973A0600
Detailinfo			170

Afdekkappen		
Staal	Vernikkeld	
onbedrukt		70.1663
zeefdruk	Blum	70.1663.BL
Bij het gebruik van BLUMOTION 973A is geen afdekkap mogelijk!		

Inliggende aanslag		

Scharnier voor midden-/dubbelaanslag en 9 mm verdikte montageplaat gebruiken

Variant		
107°-scharnier		86

Toebehoren

Topafdekkap		
Voor schroef- en perstop		
Staal	Vernikkeld	70T1504

Spaanplaatschroeven voor topmontage		
3.5 x 15 mm		609.1500
3.5 x 17 mm		609.1700

TIP-ON voor deuren		
Voor scharnieren zonder veer		
Standaard versie		955.1004
Lange versie		955A1004

Zie ook

CLIP top-scharnier	79
BLUMOTION voor deuren	167
TIP-ON voor deuren	183
Montageplaten	154
Afdekkappen	161
Toebehoren	162
Montage en verstelling	164
Verwerkingshulpmiddelen	556
Verdere technische informatie	658

CLIP top – scharniersysteem

► CLIP top – scharnieren

►► 120°-scharnier



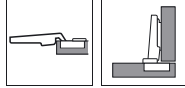
CLIP top

Maatvoeringen

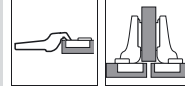
Scharniermaten en voegberekening bij basisinstelling (verdikking van de montageplaat = 0 resp. 9 mm)

Deurinsprong bij volledige openingshoek

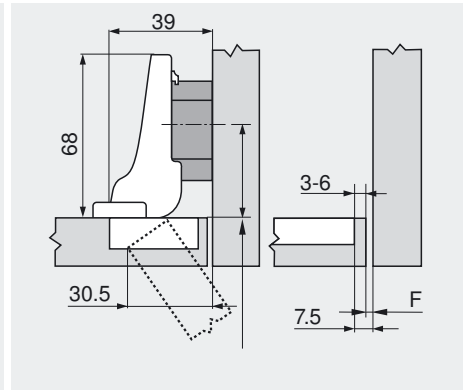
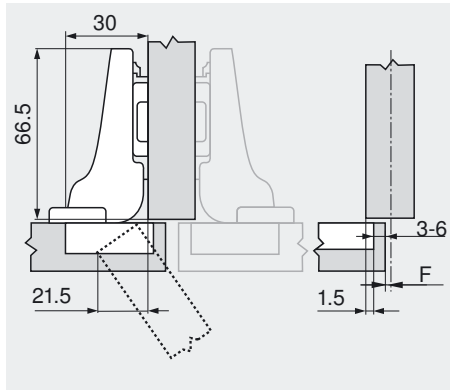
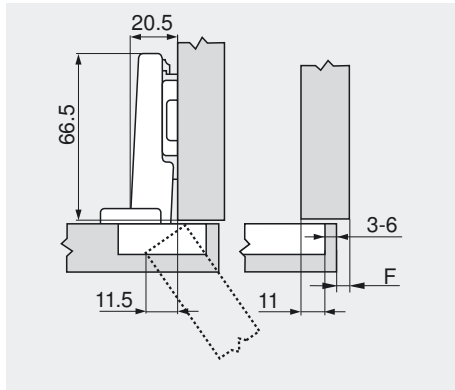
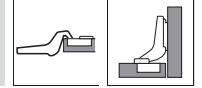
Hoekaanslag



Middenaanslag



Inliggende aanslag



F Voeg

Aanschroefpositie van de montageplaat met de deurdikte + 1.5 mm terugzetten

Boormaat

	Frontopdek														
	5	6	7	8	9	10	11	12	13	14	15	16	17		
0												3	4	5	6
3							3	4	5	6					
6				3	4	5	6								
9	3	4	5	6											

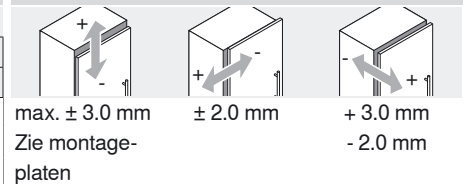
	Frontopdek																
	4.5	3.5	2.5	1.5	0.5	0.5	1.5	2.5	3.5	4.5	5.5	6.5	7.5				
0														3	4	5	6
3								3	4	5	6						
6									3	4	5	6					
9	3	4	5	6													

	Frontopdek																
									4.5	3.5	2.5	1.5					
0																	
3																	
6																	
9														3	4	5	6

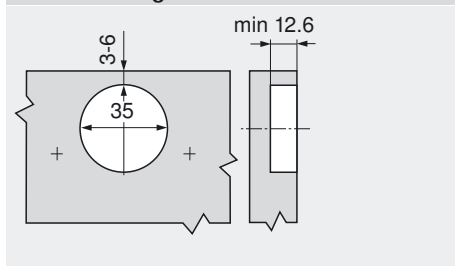
Minimale voeg voor deuren met gebroken kanten (R = 1 mm)

Boormaat	Deurdikte									
	16	18	19	20	22	24	26	28	30	32
3	1.2	1.7	2.0	2.4	3.3	4.5	Wij raden een proef-opstelling aan			
4	1.2	1.7	2.0	2.3	3.1	4.2				
5	1.1	1.6	1.9	2.2	3.0	4.0				
6	1.1	1.6	1.9	2.2	2.9	3.9				

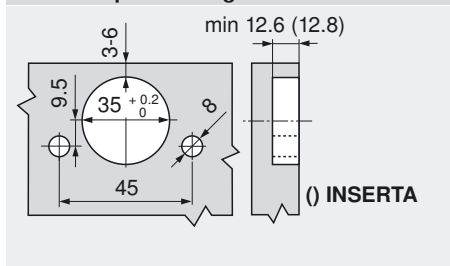
Verstelbereik



Schroefmontage



INSERTA-/persmontage



Topmaat

