

CLIP top – scharniersysteem

- ▶ CLIP top – scharnieren
- ▶▶ 120°-speciaalscharnier



CLIP top

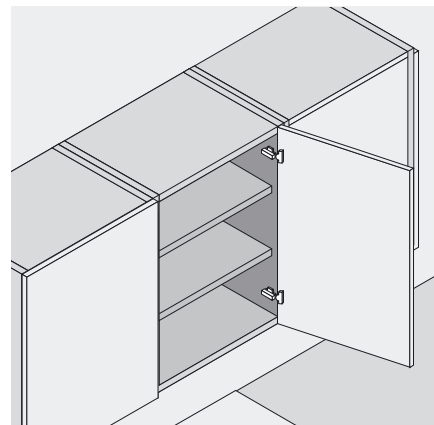
Product



Beschrijving

- Metaalscharnier, vernikkeld
- **Scharnier voor grotere opdek bij dikke corpuszijanten**
- Openingshoek 120°
- Met comfortabele diepteverstelling via slakkenhuis
- Met of zonder zelfsluitmechanisme (veer)
- Werktuigloze montage en demontage van de deur aan het corpus
- 3-dimensionele verstelling (met bijpassende montageplaten)
- Bij **INSERTA** ook werktuigloze montage van de top

Gebruik



Bestelinformatie

Hoekaanslag			
--------------------	--	--	--

Top INSERTA		Art. nr.
Staaltop	met veer	73T5590B
Staaltop	zonder veer	72T5590BTL

Top Schroeven		
Staaltop	met veer	73T5550
Staaltop	zonder veer	72T5550.TL

Top Inpersen			MZM.0010
Staaltop	met veer		73T5580

BLUMOTION 973A		
		973A0500.01
Detailinfo		170

Afdekkappen		
Staal	Vernikkeld	
onbedrukt		70.1503
in reliëf	Blum	70.1503.BP
Bij het gebruik van BLUMOTION 973A is geen afdekkap mogelijk!		

Toebehoren

Topafdekkap		
Voor schroef- en perstop		
Staal	Vernikkeld	70T1504

Spaanplaatschroeven voor topmontage		
3.5 x 15 mm		609.1500
3.5 x 17 mm		609.1700

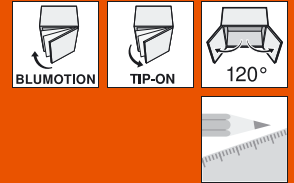
TIP-ON voor deuren		
Voor scharnieren zonder veer		
Standaard versie		955.1004
Lange versie		955A1004

Zie ook

CLIP top-scharnier	79
BLUMOTION voor deuren	167
TIP-ON voor deuren	183
Montageplaten	154
Afdekkappen	161
Toebehoren	162
Montage en verstelling	164
Verwerkingshulpmiddelen	556
Verdere technische informatie	658

CLIP top – scharniersysteem

- ▶ CLIP top – scharnieren
- ▶▶ 120°-speciaalscharnier

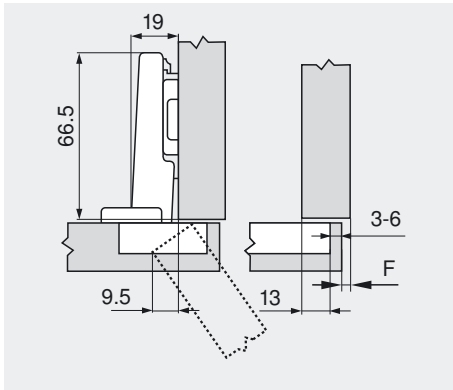
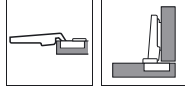


Maatvoeringen

Scharniermaten en voegberekening bij basisinstelling (verdikking van de montageplaat = 0 mm)

Deurinsprong bij volledige openingshoek

Hoekaanslag



F Voeg

Boormaat

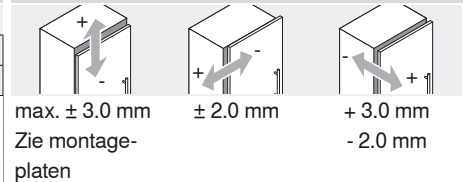
	Frontopdek														
	7	8	9	10	11	12	13	14	15	16	17	18	19		
0										3	4	5	6		
3							3	4	5	6					
6				3	4	5	6								
9	3	4	5	6											

Montageplaat

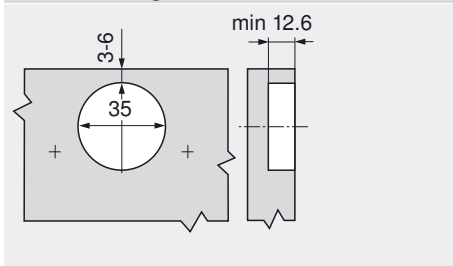
Minimale voeg voor deuren met gebroken kanten (R = 1 mm)

Boormaat	Deurdikte									
	16	18	19	20	22	24	26	28	30	32
3	1.2	1.7	2.0	2.4	3.3	4.5	Wij raden een proefopstelling aan			
4	1.2	1.7	2.0	2.3	3.1	4.2				
5	1.1	1.6	1.9	2.2	3.0	4.0				
6	1.1	1.6	1.9	2.2	2.9	3.9				

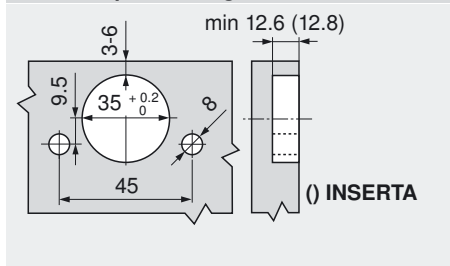
Verstelbereik



Schroefmontage



INSERTA-/persmontage



Topmaat

