

CLIP top – scharniersysteem

- ▶ CLIP top – scharnieren
- ▶▶ 95°-alukaderscharnier



CLIP top

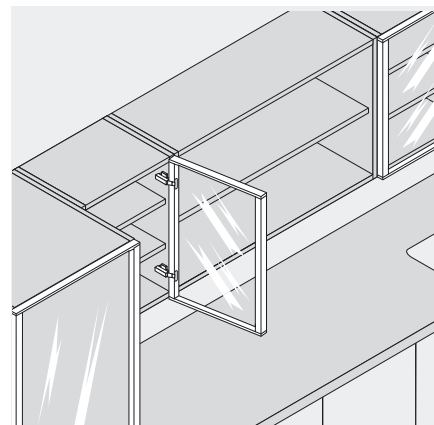
Product



Beschrijving

- Scharnier voor aluminiumkaders
- Openingshoek 95°
- Met comfortabele diepteverstelling via slakkenhuis
- Met of zonder zelfsluitmechanisme (veer)
- Werktuigloze montage en demontage van de deur aan het corpus
- 3-dimensionele verstelling (met bijpassende montageplaten)
- Bevestigingsschroeven bijverpakt

Gebruik



Bestelinformatie

Hoekaanslag		

Top Schroeven			Art. nr.
Zinktop	met veer		71T950A
Zinktop	zonder veer		70T950A.TL

BLUMOTION 970A		
		970A1002
Detailinfo		174

Afdekkappen		
	Staal	Vernikkeld
onbedrukt		70.1563
zeefdruk	Blum	70.1563.BL

Middenaanslag		

Top Schroeven			Art. nr.
Zinktop	met veer		71T960A

BLUMOTION 970A		
		970A1002
Detailinfo		174

Afdekkappen		
	Staal	Vernikkeld
onbedrukt		70.1663
zeefdruk	Blum	70.1663.BL

Inliggende aanslag		

Top Schroeven			Art. nr.
Zinktop	met veer		71T970A

BLUMOTION 970A		
		970A1002
Detailinfo		174

Afdekkappen		
	Staal	Vernikkeld
onbedrukt		70.1663
zeefdruk	Blum	70.1663.BL

Toebehoor

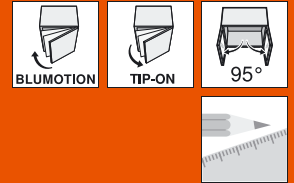
TIP-ON voor deuren	
Voor scharnieren zonder veer	
Standaard versie	955.1004
Lange versie	955A1004

Zie ook

CLIP top-scharnier	79
BLUMOTION voor deuren	167
TIP-ON voor deuren	183
Montageplaten	154
Afdekkappen	161
Toebehoor	162
Montage en verstelling	164
Verwerkingshulpmiddelen	556
Verdere technische informatie	658

CLIP top – scharniersysteem

- ▶ CLIP top – scharnieren
- ▶▶ 95°-alukaderscharnier

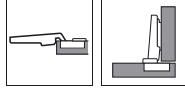


Maatvoeringen

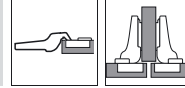
Scharniermaten en voegberekening bij basisinstelling (verdikking van de montageplaat = 0 mm)

Deurinsprong bij volledige openingshoek

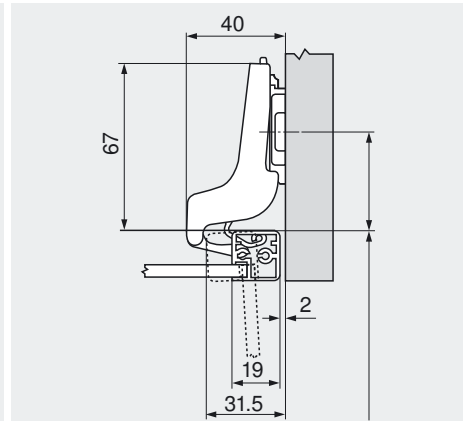
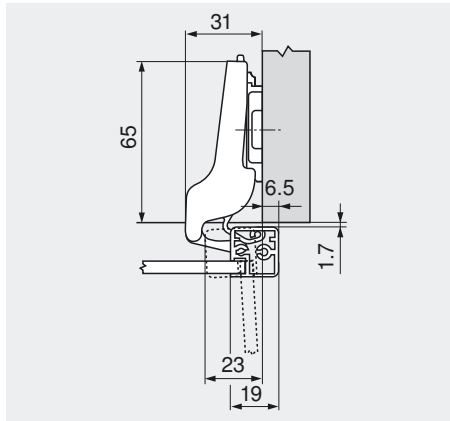
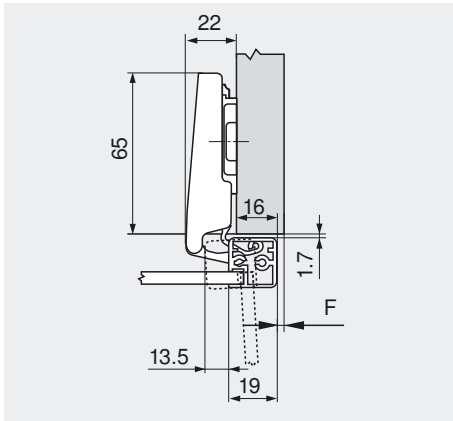
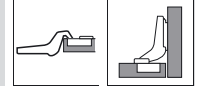
Hoekaanslag



Middenaanslag



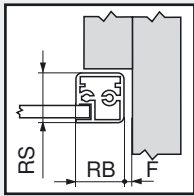
Inliggende aanslag



F Voeg

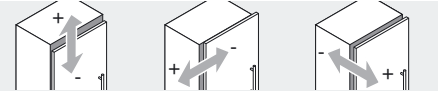
Aanschroefpositie van de montageplaat (deur-dikte + 1.5 mm terugzetten)

Minimale voeg (F) voor alukaderdeuren



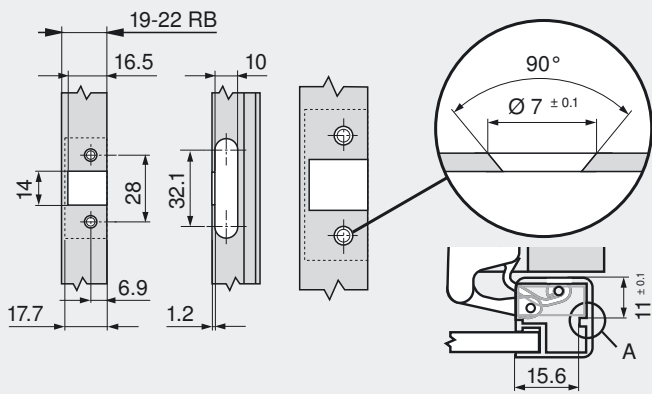
RB Kaderbreedte	RS Kaderdikte										
	18	19	20	21	22	24	26	28	30	32	
18	0.2	0.3	0.4	0.6	0.7	1.2	Wij raden een proefopstelling aan				
19	0.2	0.3	0.4	0.6	0.7	1.2					
20	0.2	0.3	0.4	0.5	0.7	1.1					
21	0.2	0.3	0.4	0.5	0.7	1.0					
22	0.2	0.3	0.4	0.5	0.7	1.1					
-	-	-	-	-	-	-	-	-	-	-	

Verstelbereik



max. ± 3.0 mm
± 2.0 mm
+ 3.0 mm
- 2.0 mm
Zie montageplaten

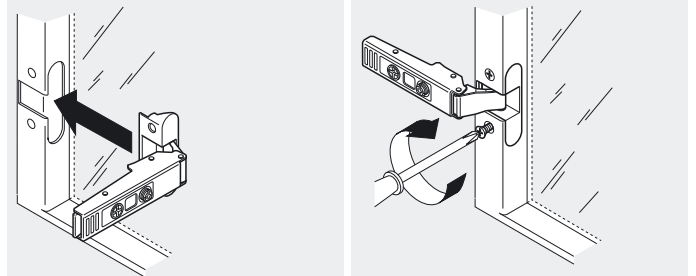
Schroefmontage



RB Kaderbreedte

A De scharniertop moet zich in de uitfresing kunnen klemmen

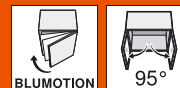
Montage



CLIP top – scharniersysteem

► CLIP top – scharnieren

►► 95°-alukaderscharnier voor BLUMOTION



CLIP top

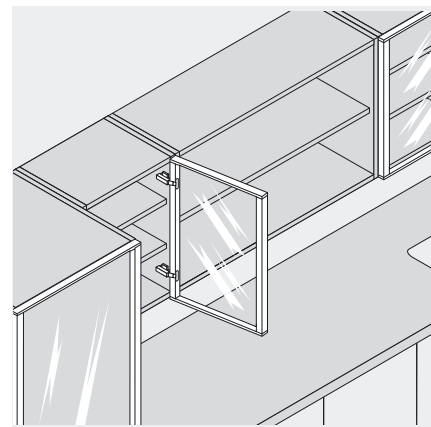
Product



Beschrijving

- Scharnier voor smalle aluminiumkaders met nieuwe scharniertop voor **BLUMOTION 973A**
- Openingshoek 95°
- Met comfortabele diepteverstelling via slakkenhuis
- Met zelfsluitmechanisme (veer)
- Werktuigloze montage en demontage van de deur aan het corpus
- 3-dimensionele verstelling (met bijpassende montageplaten)
- Bevestigingsschroeven bijverpakt

Gebruik



Bestelinformatie

Hoekaanslag		
Top Schroeven		Art. nr.
Zinktop	met veer	71T950AB

Middenaanslag		
Top Schroeven		Art. nr.
Zinktop	met veer	71T960AB

Inliggende aanslag		
Top Schroeven		Art. nr.
Zinktop	met veer	71T970AB

BLUMOTION 973A		
		973A0500.01
Detailinfo		170

BLUMOTION 973A		
		973A0600
Detailinfo		170

BLUMOTION 973A		
		973A0700
Detailinfo		170

Afdekkappen		
	Staal	Vernikkeld
onbedrukt		70.1563
zeefdruk	Blum	70.1563.BL
Bij het gebruik van BLUMOTION 973A is geen afdekkap mogelijk!		

Afdekkappen		
	Staal	Vernikkeld
onbedrukt		70.1663
zeefdruk	Blum	70.1663.BL
Bij het gebruik van BLUMOTION 973A is geen afdekkap mogelijk!		

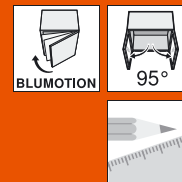
Afdekkappen		
	Staal	Vernikkeld
onbedrukt		70.1663
zeefdruk	Blum	70.1663.BL
Bij het gebruik van BLUMOTION 973A is geen afdekkap mogelijk!		

Zie ook	
CLIP top-scharnier	79
BLUMOTION voor deuren	167
Montageplaten	154
Afdekkappen	161
Toebehoor	162
Montage en verstelling	164
Verwerkingshulpmiddelen	556
Verdere technische informatie	658

CLIP top – scharniersysteem

► CLIP top – scharnieren

►► 95°-alukaderscharnier voor BLUMOTION



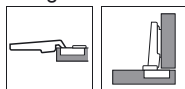
CLIP top

Maatvoeringen

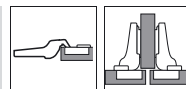
Scharniermaten en voegberekening bij basisinstelling (verdikking van de montageplaat = 0 mm)

Deurinsprong bij volledige openingshoek

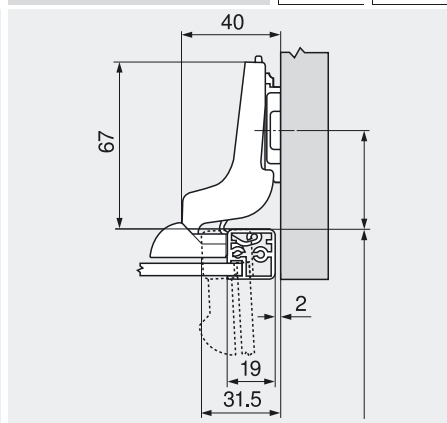
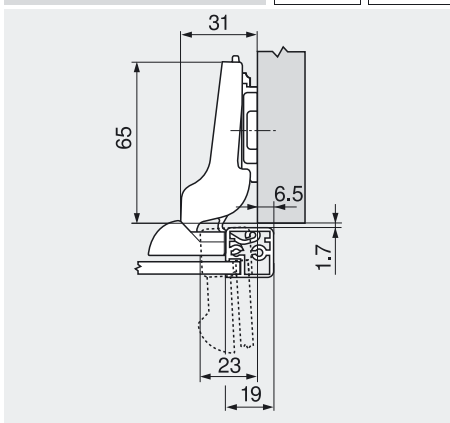
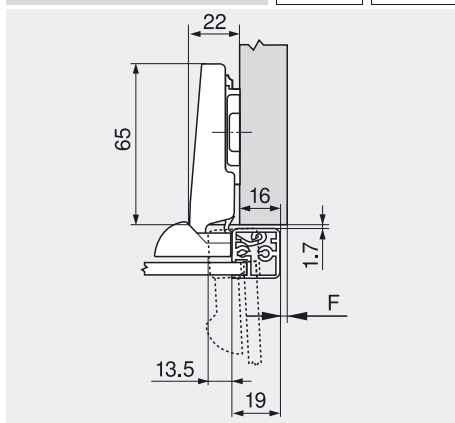
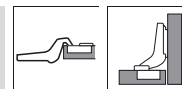
Hoekaanslag



Middenaanslag



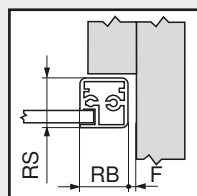
Inliggende aanslag



F Voeg

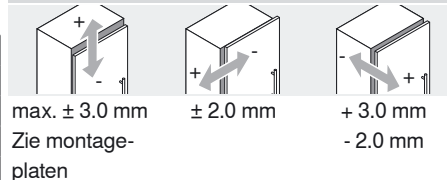
Aanschroefpositie van de montageplaat (deur-dikte + 1.5 mm terugzetten)

Minimale voeg (F) voor alukaderdeuren

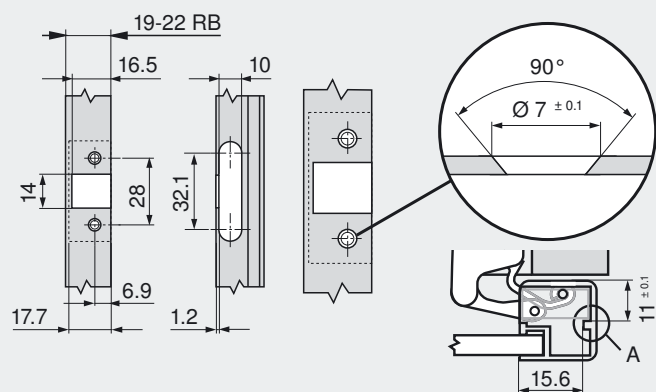


		RS Kaderdikte										
		18	19	20	21	22	24	26	28	30	32	
RB Kaderbreedte	18	0.2	0.3	0.4	0.6	0.7	1.2	Wij raden een proefopstelling aan				
	19	0.2	0.3	0.4	0.6	0.7	1.2					
	20	0.2	0.3	0.4	0.5	0.7	1.1					
	21	0.2	0.3	0.4	0.5	0.7	1.0					
	22	0.2	0.3	0.4	0.5	0.7	1.1					
-	-	-	-	-	-	-	-					

Verstelbereik



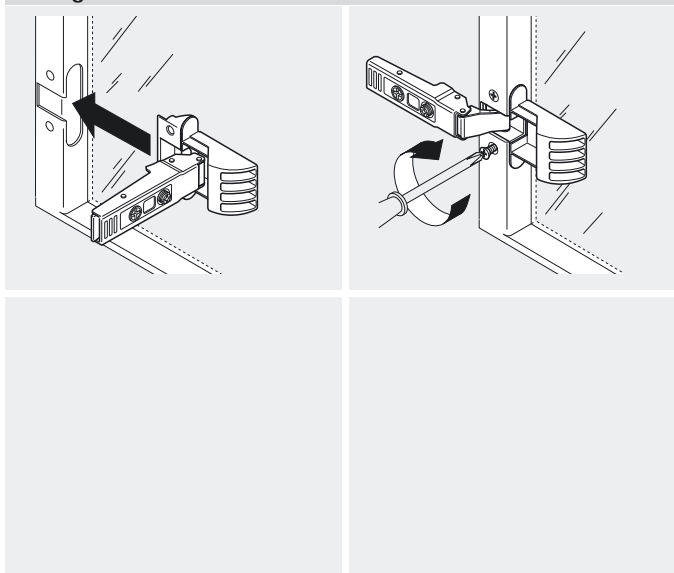
Schroefmontage



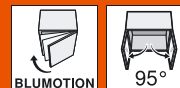
RB Kaderbreedte

A De scharniertop moet zich in de uitfresing kunnen klemmen

Montage



CLIP top – scharniersysteem



► CLIP top – scharnieren

►► 95°-alukaderscharnier om te klemmen

CLIP top

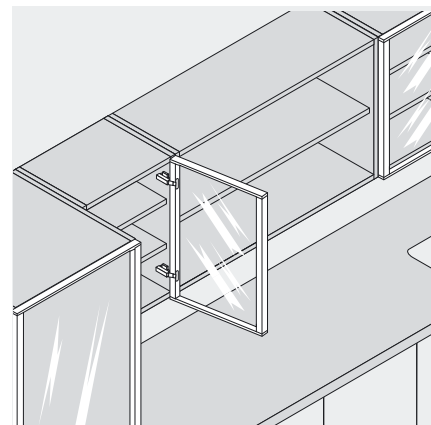
Product



Beschrijving

- Metaalscharnier, vernikkeld
- Scharnier voor aluminiumkaders
- Met scharniertop om te klemmen in aluminiumkader (geen uitfresing nodig in het profiel)
- Openingshoek 95°
- Met comfortabele diepteverstelling via slakkenhuis
- Met zelfsluitmechanisme (veer)
- Montage en demontage van de deur aan het corpus
- 3-dimensionele verstelling (met bijpassende montageplaten)

Gebruik



Bestelinformatie

Hoekaanslag		
	Top Klemmen	Art. nr.
Zinktop	met veer	71T950A.22

Middenaanslag		
	Top Klemmen	Art. nr.
Zinktop	met veer	71T960A.22

Inliggende aanslag		
	Top Klemmen	Art. nr.
Zinktop	met veer	71T970A.22

BLUMOTION 970.		
	970.1002	
Detailinfo		176

BLUMOTION 970.		
	970.1002	
Detailinfo		176

BLUMOTION 970.		
	970.1002	
Detailinfo		176

Afdekkappen		
	Staal	Vernikkeld
onbedrukt		70.1563
zeefdruk	Blum	70.1563.BL

Afdekkappen		
	Staal	Vernikkeld
onbedrukt		70.1663
zeefdruk	Blum	70.1663.BL

Afdekkappen		
	Staal	Vernikkeld
onbedrukt		70.1663
zeefdruk	Blum	70.1663.BL

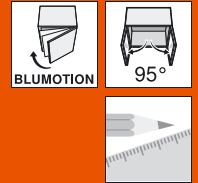
Vereiste verdikking van de montageplaat:
3 mm

Zie ook	
CLIP top-scharnier	79
BLUMOTION voor deuren	167
Montageplaten	154
Afdekkappen	161
Toebehoor	162
Montage en verstelling	164
Verwerkingshulpmiddelen	556
Verdere technische informatie	658

CLIP top – scharniersysteem

► CLIP top – scharnieren

►► 95°-alukaderscharnier om te klemmen



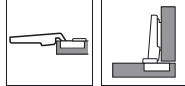
CLIP top

Maatvoeringen

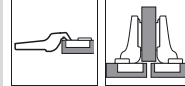
Scharniermaten en voegberekening bij basisinstelling (verdikking van de montageplaat = 0 resp. 3 mm)

Deurinsprong bij volledige openingshoek

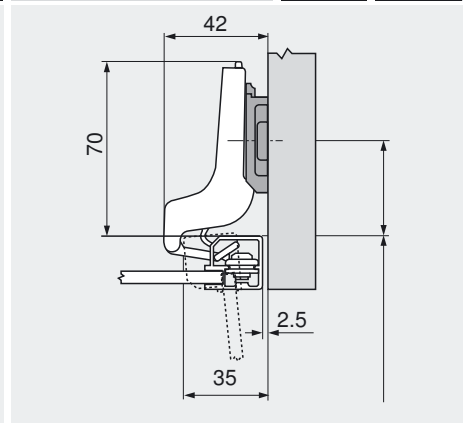
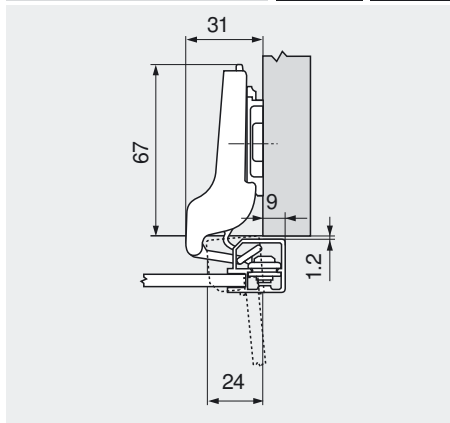
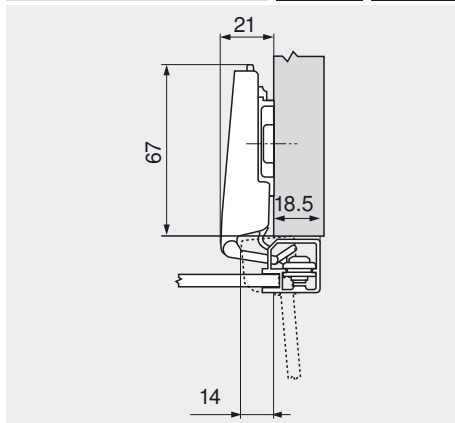
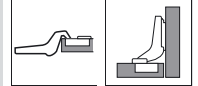
Hoekaanslag



Middenaanslag

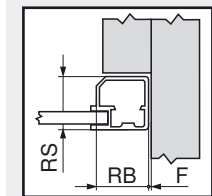


Inliggende aanslag



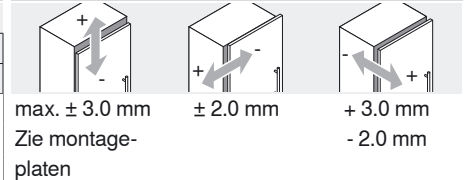
Aanschroefpositie van de montageplaat (deur-dikte + 1.5 mm terugzetten)

Minimale voeg (F) voor alukaderdeuren

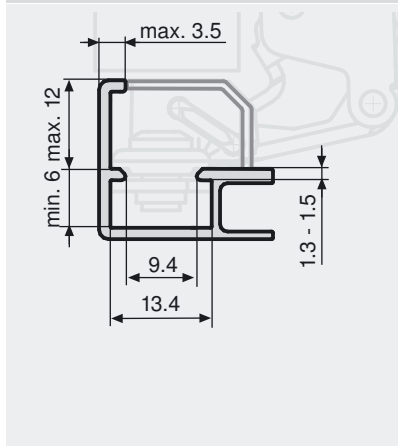


RB Kaderbreedte	RS Kaderdikte							26	28	30	32
	18	19	20	21	22	24					
18	0.2	0.3	0.4	0.6	0.7	1.2	Wij raden een proef-opstelling aan				
19	0.2	0.3	0.4	0.6	0.7	1.2					
20	0.2	0.3	0.4	0.5	0.7	1.1					
21	0.2	0.3	0.4	0.5	0.7	1.0					
22	0.2	0.3	0.4	0.5	0.7	1.1					
-	-	-	-	-	-	-					

Verstelbereik



Freesvorm



Montage

