

CLIP top – scharniersysteem

- ▶ CLIP top – scharnieren
- ▶▶ CRISTALLO-scharnier



CLIP top

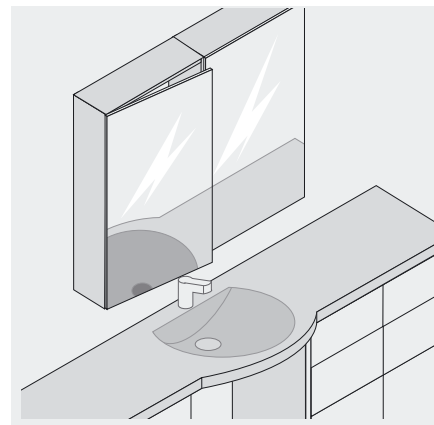
Product



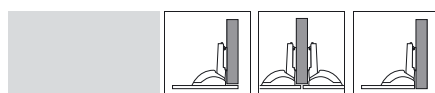
Beschrijving

- Scharnier voor glas- en spiegeldeuren
- Openingshoek 125°
- Met comfortabele diepteverstelling via slakkenhuis
- Met of zonder zelfsluitmechanisme (veer)
- Werktuigloze montage en demontage van de deur aan het corpus
- Topplaat wordt op de deur gekleefd, geen glasboringen nodig
- Werktuigloze montage van het scharnier in de topplaat
- 3-dimensionele verstelling (met bijpassende montageplaten)

Gebruik



Bestelinformatie



CRISTALLO 125°	
Scharnier	Art. nr.
met veer	79C450BT
zonder veer	78C450BT

CRISTALLO-topplaat		
Om te kleven		
Glas-/spiegeldeuren		
Zink	mat-vernikkeld	78C4568
Spiegeldeuren		
Zink	speciaal vernikkeld	78C4568

BLUMOTION 973A	
	973A9000
Detailinfo	171

Afdekkappen		
Staal	Vernikkeld	
onbedrukt	70.1563	
zeefdruk	Blum	70.1563.BL
Bij het gebruik van BLUMOTION 973A is geen afdekkap mogelijk!		

De verschillende aanslagsituaties worden door de kleefposities bereikt.

Uitsluiting van de aansprakelijkheid

Bij vakkundige verwerking van geschikte glas- en spiegeldeuren voldoet het Blum CRISTALLO-scharnier aan de ons bekende eisen met betrekking tot de stevigheid van de verbinding.

Dit wordt door interne testen en door externe proeven voortdurend gecontroleerd.

We vragen er begrip voor dat Blum geenszins aansprakelijk kan worden gesteld voor de gebruikte kleefstof, noch voor het toegepaste kleefprocédé.

Toebehoor

Aanbevolen montageplaten		
Verdikking	0 mm	Art. nr.
Staal	Vernikkeld	173L8300
Zink	Vernikkeld	175L8300

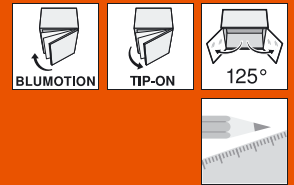
TIP-ON voor deuren	
Voor scharnieren zonder veer	
Standaard versie	955.1004
Lange versie	955A1004

Zie ook

CLIP top-scharnier	79
BLUMOTION voor deuren	167
TIP-ON voor deuren	183
Montageplaten	154
Afdekkappen	161
Toebehoor	162
Montage en verstelling	164
Verwerkingshulpmiddelen	556
Verdere technische informatie	658

CLIP top – scharniersysteem

- ▶ CLIP top – scharnieren
- ▶▶ CRISTALLO-scharnier



Maatvoeringen

Scharniermaten en voegberekening bij basisinstelling (verdikking van de montageplaat = 0 mm)

Deurinsprong bij volledige openingshoek

Hoekaanslag	Middenaanslag	Inliggende aanslag
A = 37 mm met MPL A28 A = 46 mm met MPL A37	A = 37 mm met MPL A28 A = 46 mm met MPL A37	A = 38 mm plus deurdikte met MPL A28 A = 47 mm plus deurdikte met MPL A37

Kleefmaat

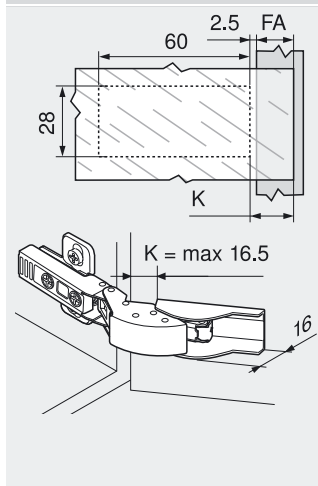
	Frontopdek FA												
	-2.5	-1	-0.5	2	3.5	5	6.5	8	9.5	11	12.5	14	
0	0	1.5	3	4.5	6	7.5	9	10.5	12	13.5	15	16.5	
3	3	4.5	6	7.5	9	10.5	12	13.5	15	16.5			
6	6	7.5	9	10.5	12	13.5	15	16.5					
9													

Montageplaat

Gezien het gevaar voor glasbreuk moet de voeg rondom overeenkomstig zijn (richtwaarde min. 2 mm).

- FA Frontopdek
- TE Deurinsprong (afhankelijk van de frontopdek)
- A Voorzijde van het corpus tot het midden van de boring van de montageplaat

Kleefmaat



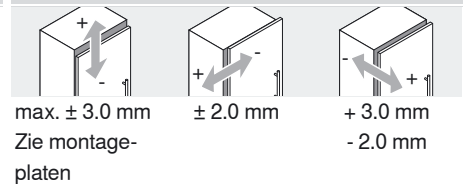
De frontopdek FA wordt door de kleefmaat K bepaald.

$$\text{Kleefmaat } K (\text{min. } 0, \text{max. } 16.5) = FA + 2.5$$

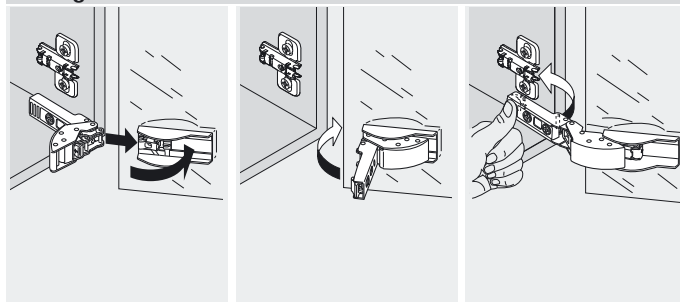
Verwerking:

Voor de keuze en verwerking van de kleefstof ter bevestiging van de topplaat op glas- en spiegeldeuren, wendt u zich het best tot uw glas- en spiegeldeurleverancier.

Verstelbereik



Montage



Demontage

