

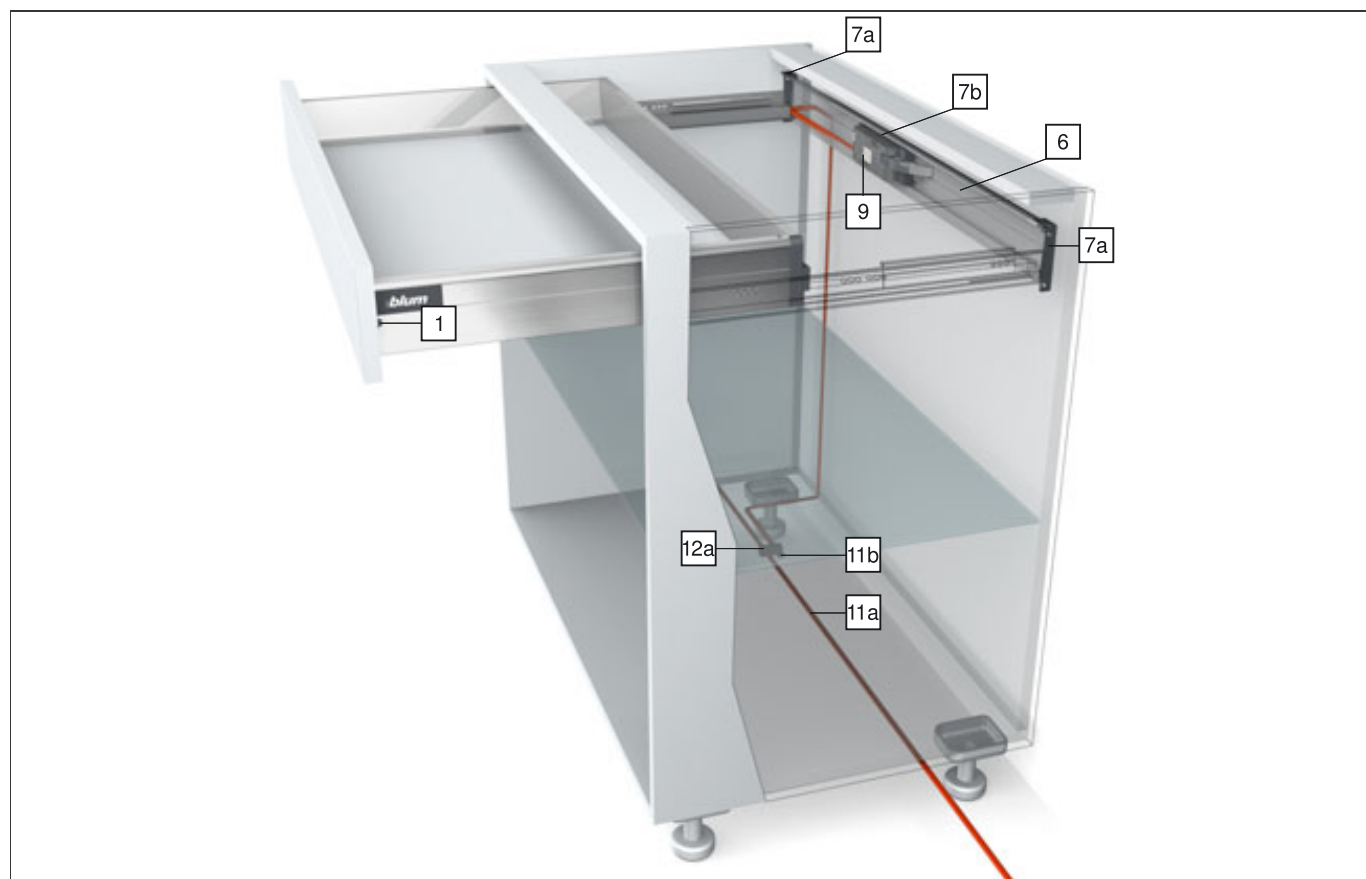
TANDEMBOX – ladesysteem

▶ SERVO-DRIVE voor TANDEMBOX

▶▶ Corpus met één uittrekelement – draagprofiel horizontaal

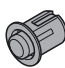


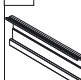
Product

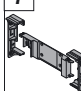


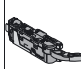
TANDEMBOX

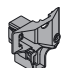
Bestelinformatie


1 	Blum-demper	
	Ø 8 mm	993.0830.01
	Ø 5 mm	993.0530
	Tot fronthoogte 300 mm 2 stuks gebruiken Vanaf fronthoogte 300 mm 4 stuks gebruiken Bij 65 kg-glijder 4 stuks gebruiken	

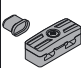
6 	Draagprofiel horizontaal	
	Aluminium, om in te korten, 1143 mm	Z10T1143B
	Voor corpusbreedte KB 275 - 1200 mm	

7 	Draagprofielhouder links/rechts	
	RAL 7037 stofgrijs	Z10D5210
	Gebruik spaanplaat- en systeemschroeven mogelijk	
Bestaat uit:		
7a	Draagprofielhouder links/rechts	1 x
7b	Draagprofieladapter voor draagprofiel horizontaal	1 x

9 	Uitwerper	
	RAL 7037 stofgrijs	Z10A3000.01

10 	Glijder voor houten rugwand	
	RAL 7037 stofgrijs	Z10A3H00
	Voor corpusbreedte KB 275 - 320 mm in combinatie met een houten rugwand	

11 	Verdeelkabel en eindkap voor kabel	
	Om in te korten, 8 m	Z10K800AE
	Bruikbaar als verdeel-, draagprofiel- en communicatiekabel	
Bestaat uit:		
11a	Verdeelkabel	1 x
11b	Eindkap voor kabel	5 x

12 	Kabelkoppelstuk en eindkap voor kabel	
	zwart	Z10V100E
Bestaat uit:		
12a	Kabelkoppelstuk	1 x
11b	Eindkap voor kabel	2 x

TANDEMBOX – ladesysteem

▶ SERVO-DRIVE voor TANDEMBOX

▶▶ Corpus met één uittrekelement – draagprofiel horizontaal



13	Blum-transfo	
	100 W	Z10NE050.01



Wandmontage – alternatief voor 15a	
15b	Transfohouder
	RAL 7037 stofgrijs
	Z10NG100
	Voor Blum-transfo 100 W



14	Netstroomsnoer	
	Europa	Z10M200E
	CH	Z10M200C
	US, CA	Z10M200U
	JP	Z10M200J
	BR	Z10M200S
	BR	Z10M200S.01
	UK	Z10M200B
	DK	Z10M200D
	IL	Z10M200I
	AU	Z10M200K
	CN	Z10M200N
	AR	Z10M200A
	IN	Z10M200H
	CL	Z10M200L
	TW	Z10M200T
	ZA	Z10M200Z
	Europa, zonder stekker	Z10M200E.OS
US, CA, zonder stekker	Z10M200U.OS	



Bodemmontage	
15a	Transfohouder
	RAL 7037 stofgrijs
	Z10NG000
	Met deksel
	Voor Blum-transfo 100 W



Toebehoor

18	Kabelhouder	
	wit	Z10K0009
	Bijv. voor het vastzetten van de verdeelkabels	



19	Frontstabilisering	
	RAL 7037 stofgrijs	Z96.10E1
	Kunststof	



Zie ook

Overzicht – SERVO-DRIVE voor TANDEMBOX	Verstelling	315
	276	Demontage
		316
Overzicht – TANDEMBOX plus BLUMOTION	Verwerkingshulpmiddelen	556
– basiselementen	216	Verdere technische informatie
		658
Overzicht – ORGA-LINE voor TANDEMBOX		318
Maatvoeringen		302
Montage		304
Montage – Blum-transfo 100 W		312
Bekabeling		314

TANDEMBOX – ladesysteem

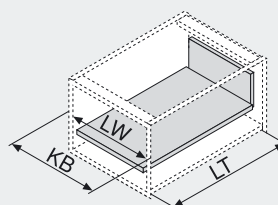
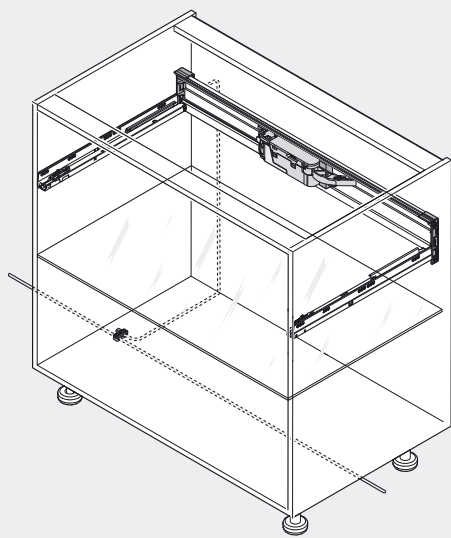
▶ SERVO-DRIVE voor TANDEMBOX

▶▶ Corpus met één uittrekelement – draagprofiel horizontaal



Maatvoeringen

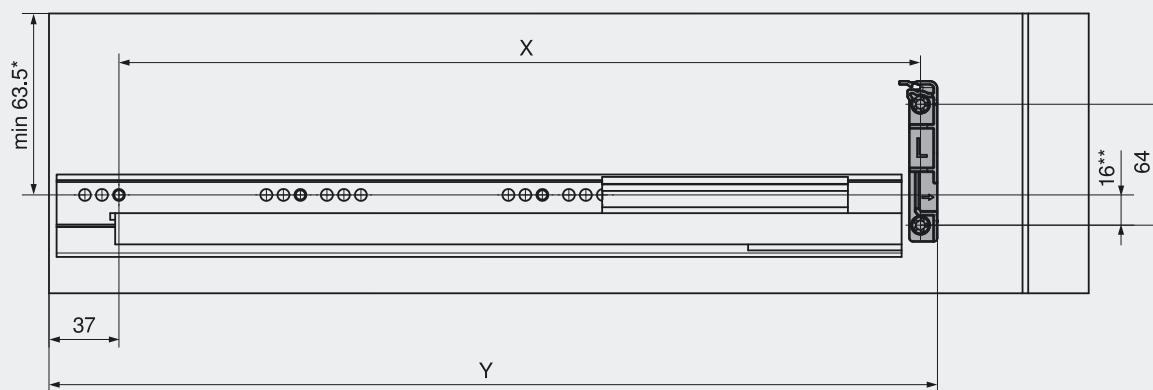
Corpusmaten



KB Corpusbreedte
LW Corpusbinnenmaat
LT Binnendiepte corpus

TANDEMBOX

Nodige inbouwruimte



* 55.5 mm rugwandhoogte N

** 23.5 mm bij rugwandhoogte N

gebruik spaanplaat- en systeem Schroeven
mogelijk

NL Nominale lengte

X Boorpositie

Y Minimale ruimte

Nodige ruimte en boorpositie voor alle toepassingen

Rugwand	X (mm)	Y (mm)
Stalen rugwand	NL - 26	min. LT = NL + 20
Houten rugwand	NL - 9	min. LT = NL + 37

Met de volgende montagepositie van de draagprofielen kunnen zowel binnenvoorraadladen als voorraadladen door te trekken of te duwen geopend worden.

Nodige ruimte en boorpositie

Rugwand	X (mm)	Y (mm)
Stalen rugwand	NL - 29	min. LT = NL + 17
Houten rugwand	NL - 12	min. LT = NL + 34

SERVO-DRIVE kan ook gebruikt worden als er minder ruimte ter beschikking is. Met deze montagepositie van de draagprofielen kunnen de binnenvoorraadladen enkel door te trekken (niet door te duwen) geopend worden.

TANDEMBOX – ladesysteem

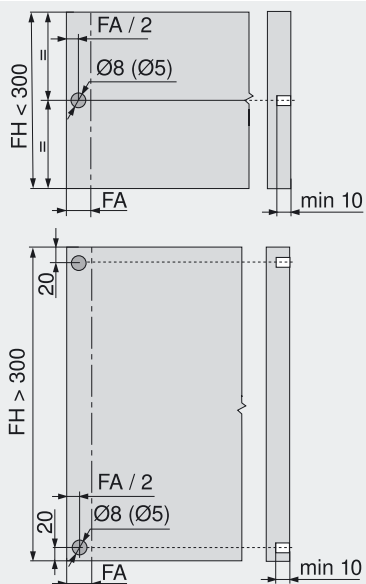
▶ SERVO-DRIVE voor TANDEMBOX

▶▶ Corpus met één uittrekelement – draagprofiel horizontaal

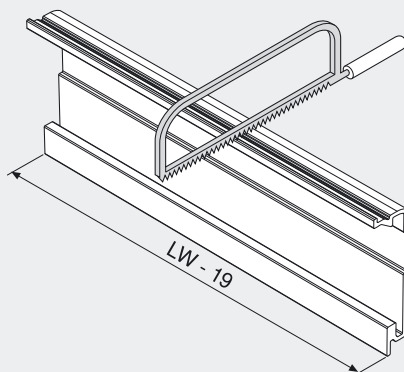


Maatvoeringen

Frontverwerking – positie Blum-demper



Doorsnede draagprofiel



De Blum-demper waarborgt de noodzakelijke werkingsruimte van 2 mm. Bij gebruik van een 65 kg-glijder 4 Blum-dempers monteren. Voor een optimale uitwerpfunctie bij fronthoogte FH > 300 mm frontstabilisatie gebruiken

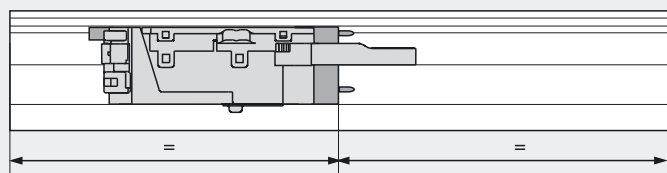
FA Frontopslag
FH Fronthoogte

LW Corpusbinnenmaat

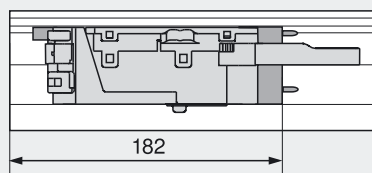
Zie ook

Montage	304	Bekabeling	314
Montage – Blum-transfo 100 W	312	Verstelling	315

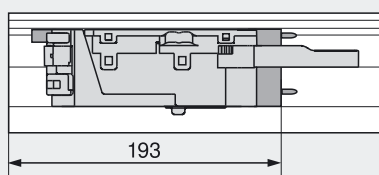
Positie van de uitwerper



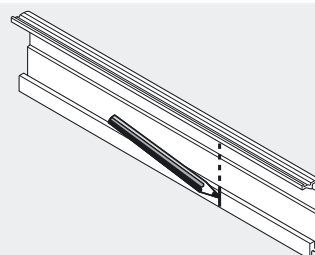
Corpusbreedte KB ≥ 420 - 1200 mm



Corpusbreedte KB 275 - 420 mm



N-ladezijde met stalen rugwand voor corpusbreedte KB 275 - 420 mm



TANDEMBOX

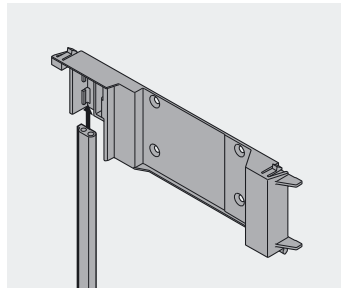
TANDEMBOX – ladesysteem

▶ SERVO-DRIVE voor TANDEMBOX

▶▶ Corpus met één uittrekelement – draagprofiel horizontaal

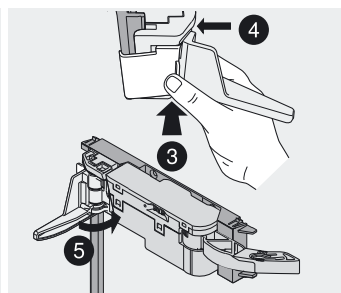
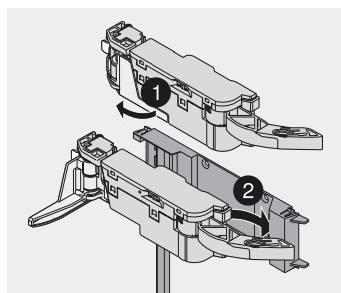


Kabel van het draagprofiel



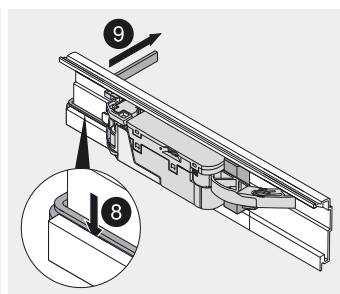
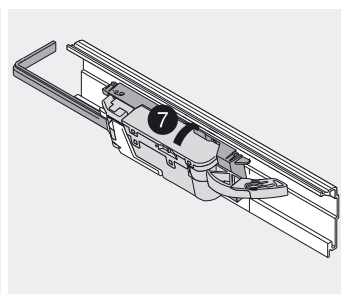
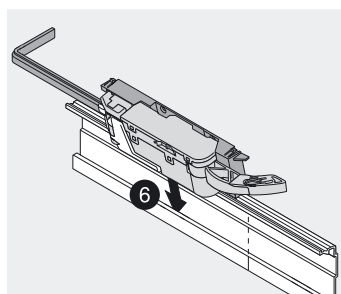
Draagprofieladapter uitrusten

Uitwerper



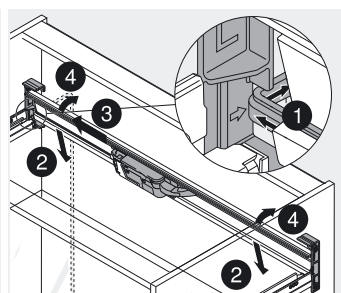
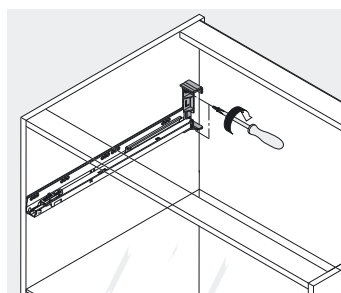
Montage

Adapter draagprofiel



Montage

Draagprofiel



Gebruik spaanplaat- en systeem-
schroeven mogelijk

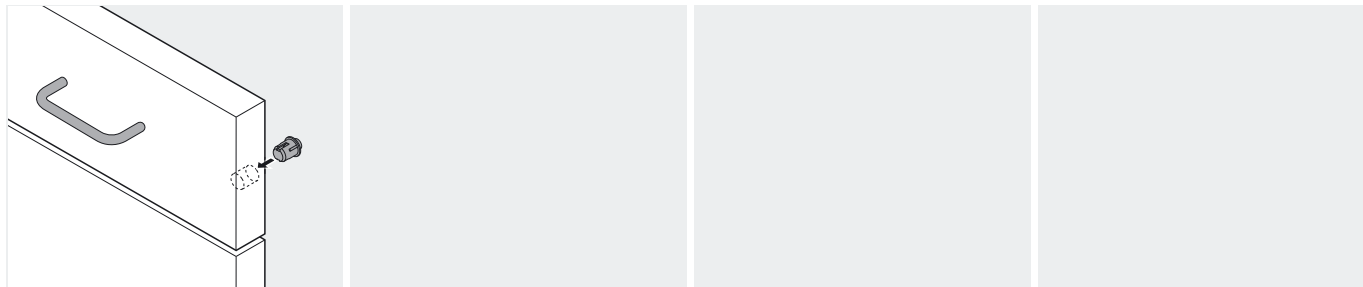
TANDEMBOX – ladesysteem

▶ SERVO-DRIVE voor TANDEMBOX

▶▶ Corpus met één uittrekelement – draagprofiel horizontaal



Blum-demper



Blum-demper inzetten (niet verlijmen)

