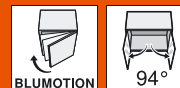


# CLIP top – scharniersysteem

- ▶ CLIP top – scharnieren
- ▶▶ Glasdeurscharnier



CLIP top

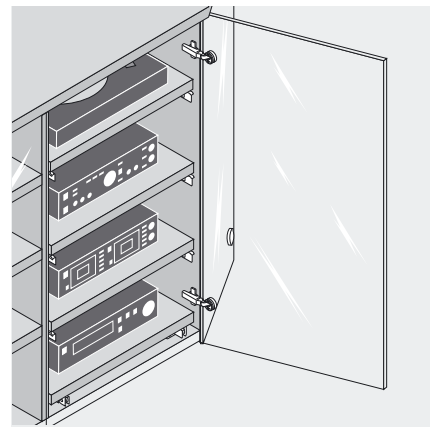
## Product



## Beschrijving

- Glasdeurscharnier
- Openingshoek 94°
- Met comfortabele diepteverstelling via slakkenhuis
- Met zelfsluitmechanisme (veer)
- Werktuigloze montage en demontage van de deur aan het corpus
- 3-dimensionale verstelling (met bijpassende montageplaten)
- Voor glasdikten van 4.5 tot 7 mm
- Topbevestigingsschroeven bijverpakt

## Gebruik



## Bestelinformatie

Hoekaanslag		
Top <b>Schroeven</b>		Art. nr.
Kunststof	met veer	75T4100

Middenaanslag		
Top <b>Schroeven</b>		Art. nr.
Kunststof	met veer	75T4200

Inliggende aanslag		
Top <b>Schroeven</b>		Art. nr.
Kunststof	met veer	75T4300

BLUMOTION 971A		
		971AXXXX
Detailinfo		172

BLUMOTION 970A		
		970A1002
Detailinfo		174

BLUMOTION 970A		
		970A1002
Detailinfo		174

Afdekkappen		
	Staal	Vernikkeld
onbedrukt		70.1563
zeefdruk	Blum	70.1563.BL

Afdekkappen		
	Staal	Vernikkeld
onbedrukt		70.1563
zeefdruk	Blum	70.1563.BL

Afdekkappen		
	Staal	Vernikkeld
onbedrukt		70.1563
zeefdruk	Blum	70.1563.BL

## Toebehoor

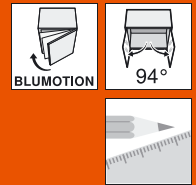
Topafdekkap		
Materiaal	Kunststof	
zwart		
vergulde		
verchromde		
mat-nikkel	84.4120	84.4140

## Zie ook

CLIP top-scharnier	79
BLUMOTION voor deuren	167
Montageplaten	154
Afdekkappen	161
Toebehoor	162
Montage en verstelling	164
Verwerkingshulpmiddelen	556
Verdere technische informatie	658

# CLIP top – scharniersysteem

- ▶ CLIP top – scharnieren
- ▶▶ Glasdeurscharnier



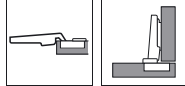
CLIP top

## Maatvoeringen

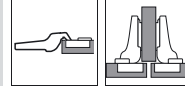
Scharniermaten en voegberekening bij basisinstelling (verdikking van de montageplaat = 0 mm)

Deurinsprong bij volledige openingshoek

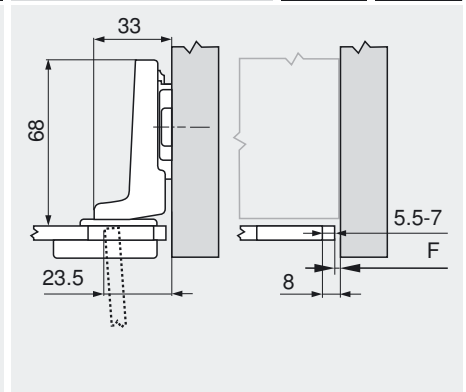
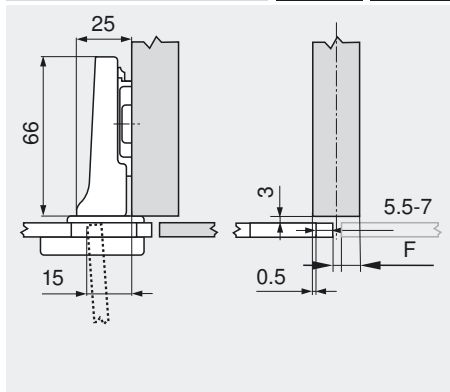
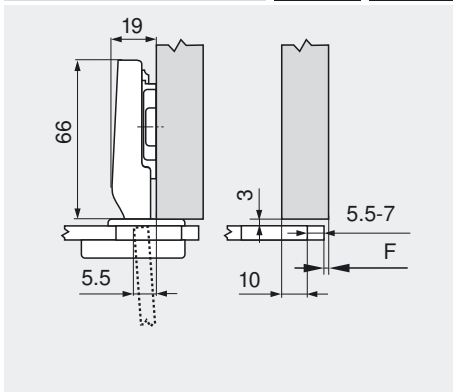
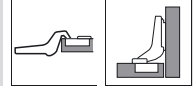
### Hoekaanslag



### Middenaanslag



### Inliggende aanslag



F Voeg

Aanschroefpositie van de montageplaat met de glasdikte en hoogte van de topafdekking + 3 mm terugzetten

### Boormaat

	Frontopdek											
	6	7	8	9	10	11	12	13	14	15	16	17
0											6	7
3								6	7			
6					6	7						
9	6	7										

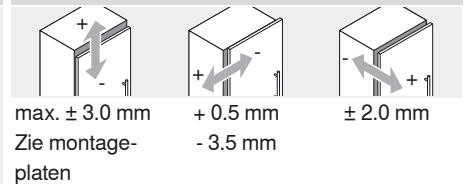
	Frontopdek												
	2.5	1.5	0.5	0.5	1.5	2.5	3.5	4.5	5.5	6.5	7.5	8.5	
0											6	7	
3								6	7				
6					6	7							
9	6	7											

	Frontopdek							
					2.5	-2	-1.5	-1
0					5.5	6	6.5	7
3								
6								
9								

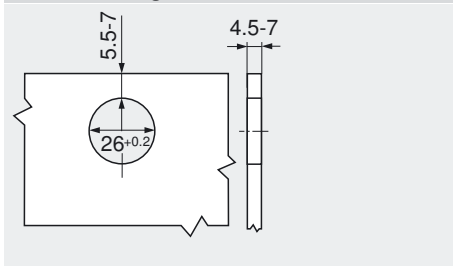
### Minimale voeg voor deuren met gebroken kanten (R = 1 mm)

Bij een glasdikte tussen 4.5 en 7 mm is geen voeg nodig!

### Verstelbereik



### Schroefmontage



### Topmaat

