

TANDEMBOX – ladesysteem

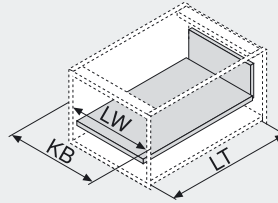
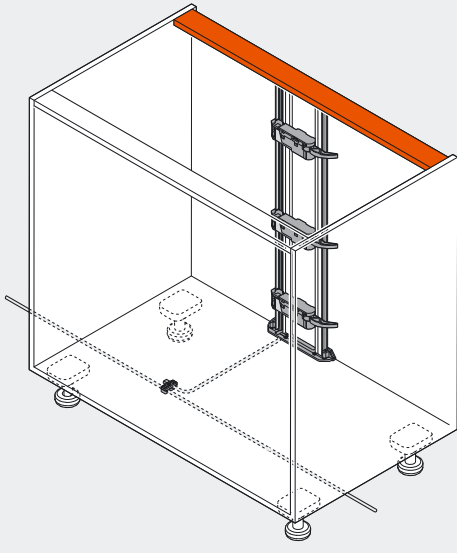
▶ SERVO-DRIVE voor TANDEMBOX

▶▶ Standaardcorpus – liggende travers



Maatvoeringen

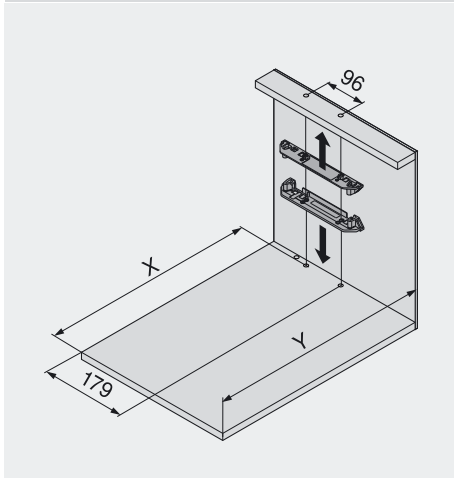
Corpusmaten



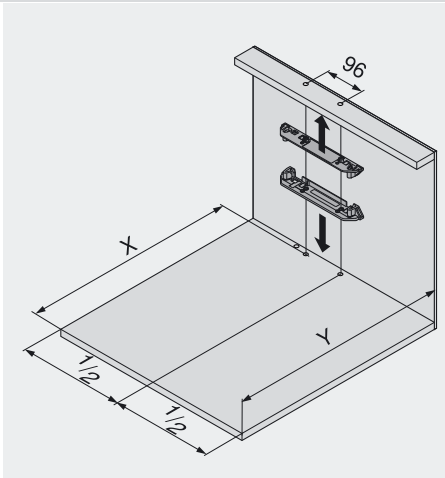
KB Corpusbreedte
LW Corpusbinnenmaat
LT Binnendiepte corpus

TANDEMBOX

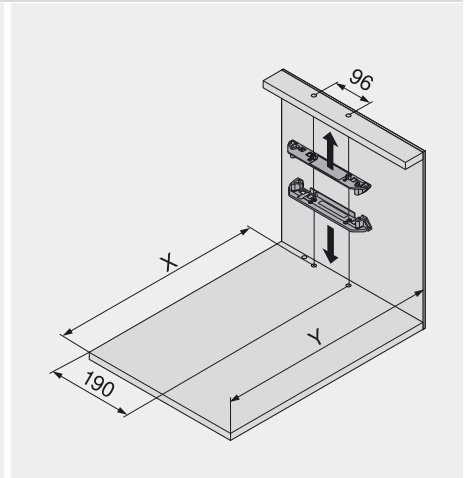
Inboormaten bodem/travers



Corpusbreedte KB 275 - 420 mm
NL Nominale lengte
X Boorpositie
Y Minimale ruimte



Corpusbreedte KB vanaf 420 mm



N-ladezijde met stalen rugwand voor corpusbreedte KB 320 - 420 mm

Nodige ruimte en boorpositie voor alle toepassingen

Rugwand	X (mm)	Y (mm)
Stalen rugwand	NL + 2	min. LT = NL + 16
Houten rugwand	NL + 19	min. LT = NL + 33

Met de volgende montagepositie van de draagprofielen kunnen zowel binnenvoorraadladen als voorraadladen door te trekken of te duwen geopend worden.

Nodige ruimte en boorpositie

Rugwand	X (mm)	Y (mm)
Stalen rugwand	NL - 1	min. LT = NL + 13
Houten rugwand	NL + 16	min. LT = NL + 30

SERVO-DRIVE kan ook gebruikt worden als er minder ruimte ter beschikking is. Met deze montagepositie van de draagprofielen kunnen de binnenvoorraadladen enkel door te trekken (niet door te duwen) geopend worden.

TANDEMBOX – ladesysteem

▶ SERVO-DRIVE voor TANDEMBOX

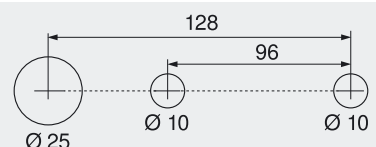
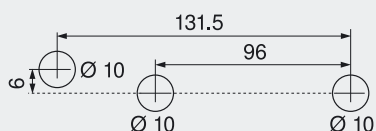
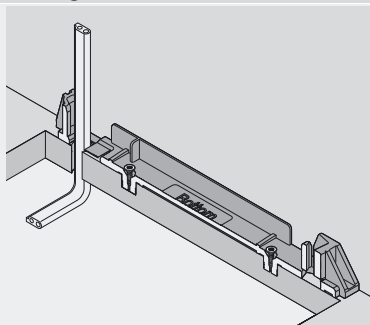
▶▶ Standaardcorpus – liggende travers



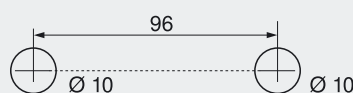
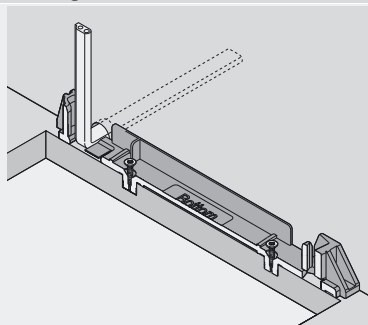
Maatvoeringen

Boorbeeld bovenaan

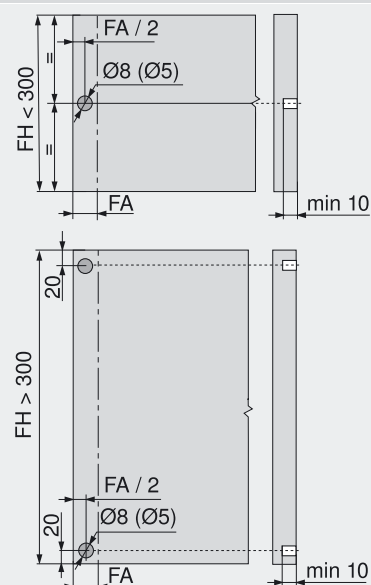
Bekabeling onderaan



Bekabeling achteraan



Frontverwerking – positie Blum-demper



De Blum-demper waarborgt de noodzakelijke werkingsruimte van 2 mm. Bij gebruik van een 65 kg-glijder 4 Blum-dempers monteren. Voor een optimale uitwerpfunctie bij fronthoogte FH > 300 mm frontstabilisatie gebruiken

FA Frontopslag

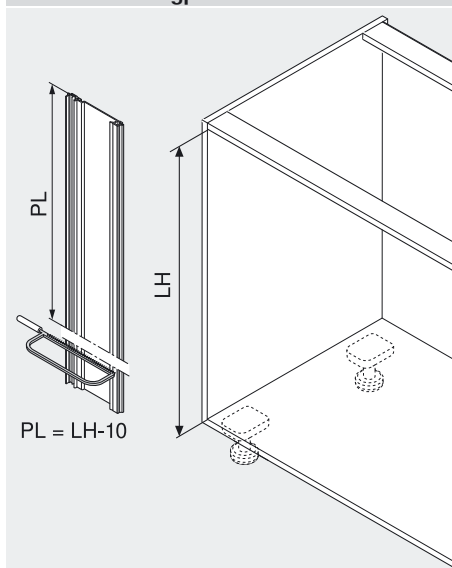
FH Fronthoogte

Alternatief boorbeeld voor PRO-CENTER en MINIPRESS

Zie ook

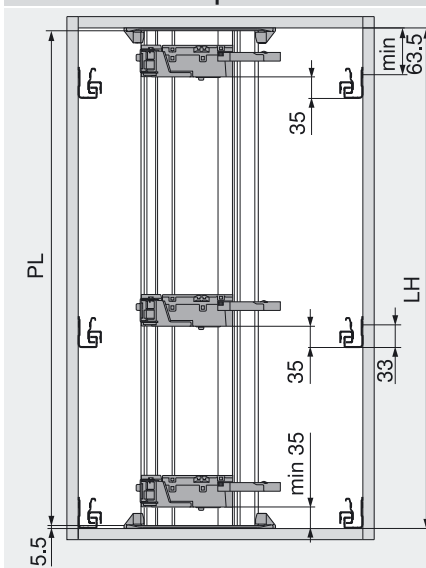
Montage – liggende travers	282	Bekabeling	313
Montage – Blum-transfo 100 W	312	Verstelling	315

Doorsnede draagprofiel

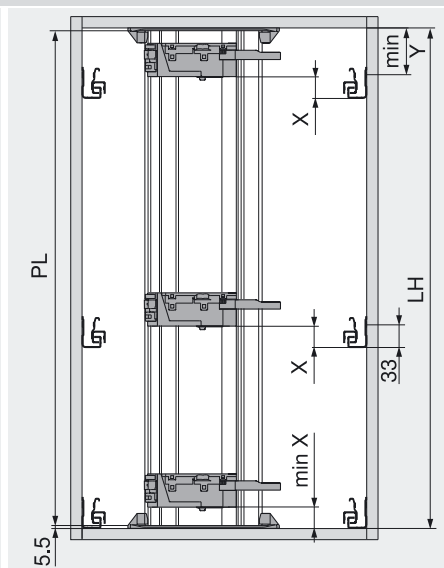


LH Binnencorpushoogte
PL Draagprofiellengte

Positie van de uitwerper



Alle rugwanden behalve hoogte N
LH Binnencorpushoogte
PL Draagprofiellengte
KB Corpusbreedte



Hoogte rugwand N

Corpusbreedte KB	< 320 mm		> 320 mm	
Hoogte rugwand N	X (mm)	Y (mm)	X (mm)	Y (mm)
Stalen rugwand	27.5	48.5	27.5	48.5
Houten rugwand	35.5	55.5	27.5	48.5

TANDEMBOX

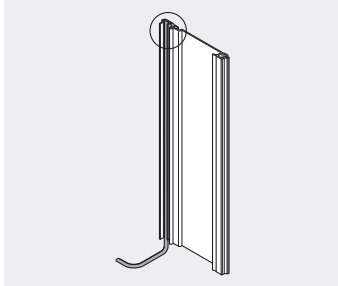
TANDEMBOX – ladesysteem

▶ SERVO-DRIVE voor TANDEMBOX

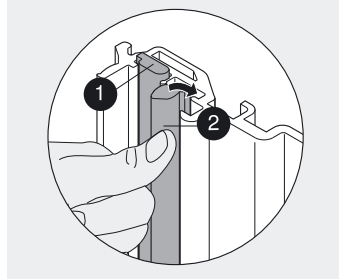
▶▶ Standaardcorpus – liggende travers



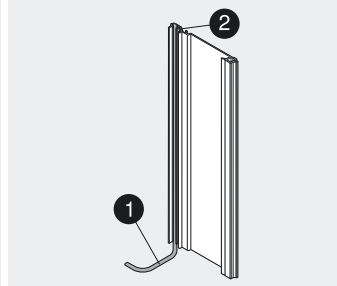
Kabel van het draagprofiel



Draagprofiel uitrusten

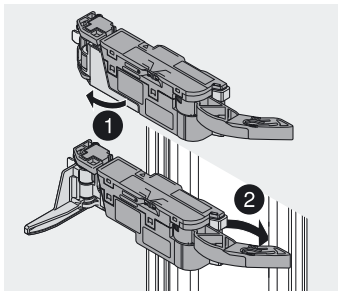


1 Draagprofielkabel
2 Communicatiekabel

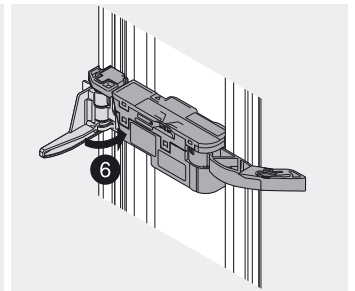
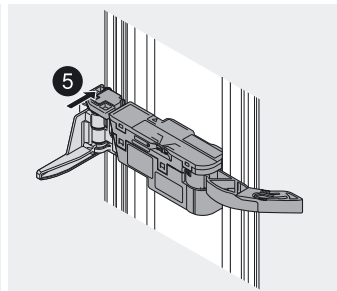
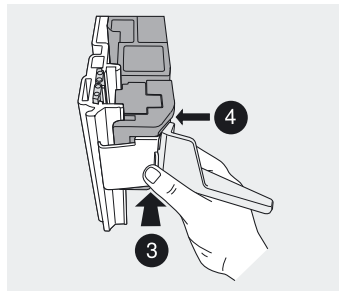


Draagprofiel met beide kabels

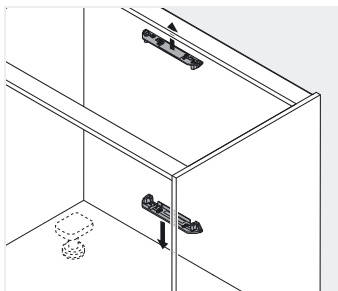
Uitwerper



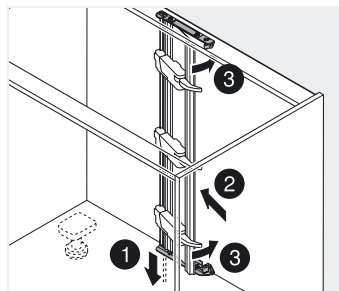
Montage



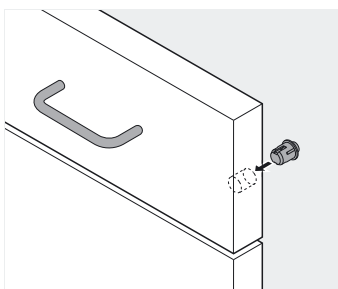
Draagprofiel



Montage



Blum-demper



Blum-demper inzetten (niet verlijmen)