

# TANDEMBOX – ladesysteem

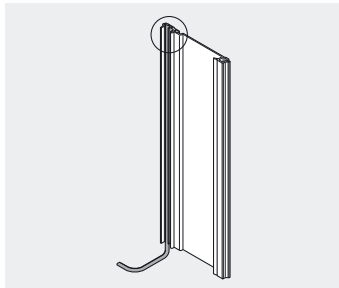
▶ SERVO-DRIVE voor TANDEMBOX

▶▶ Standaardcorpus – liggende travers

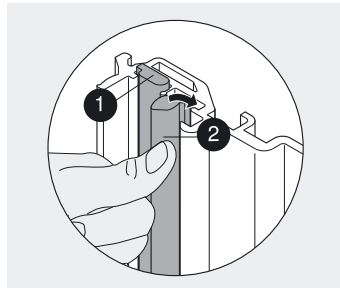


TANDEMBOX

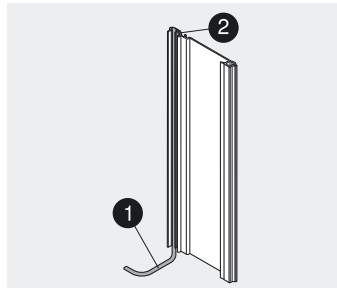
## Kabel van het draagprofiel



Draagprofiel uitrusten

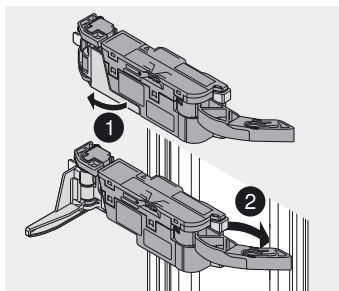


1 Draagprofielkabel  
2 Communicatiekabel

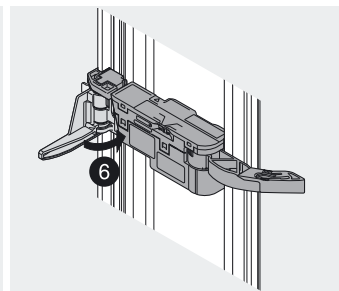
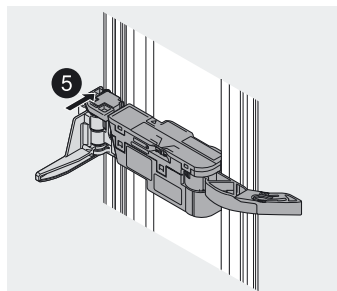
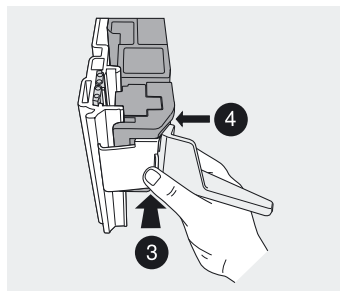


Draagprofiel met beide kabels

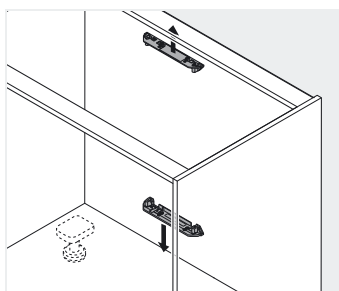
## Uitwerper



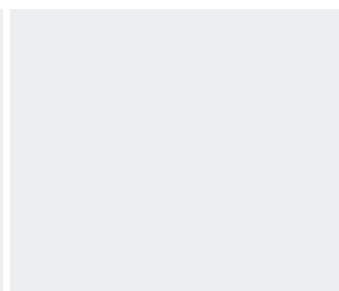
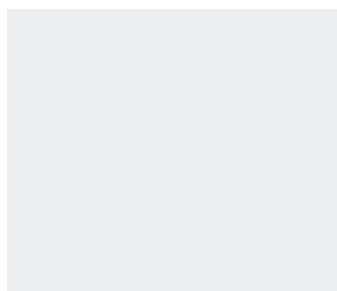
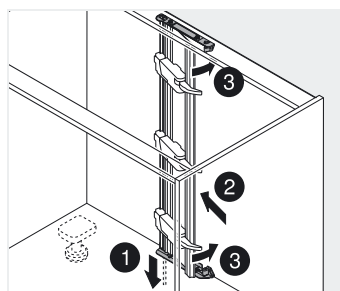
Montage



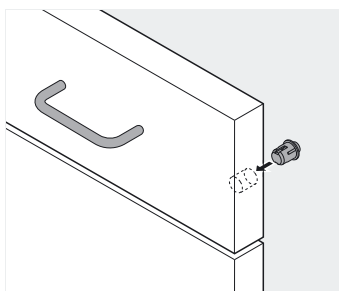
## Draagprofiel



Montage



## Blum-demper



Blum-demper inzetten (niet verlijmen)

# TANDEMBOX – ladesysteem

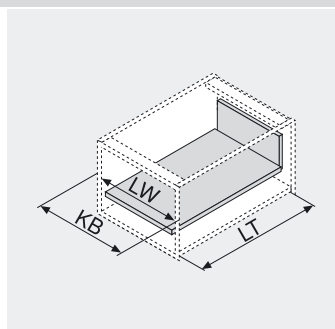
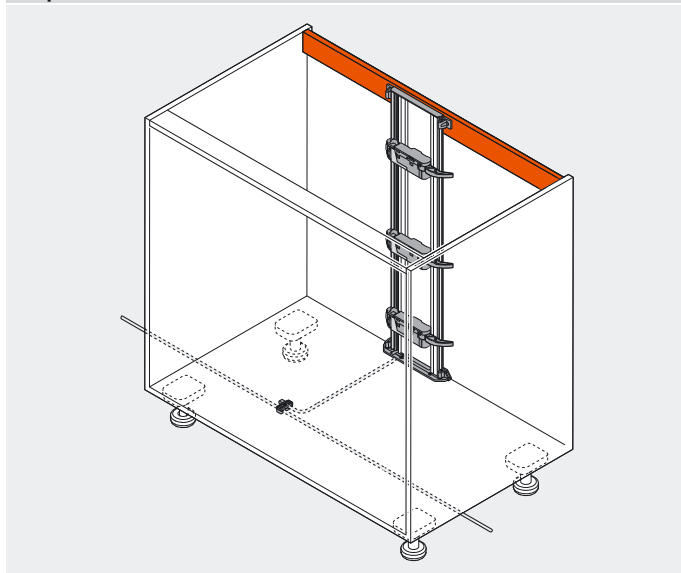
▶ SERVO-DRIVE voor TANDEMBOX

▶▶ Standaardcorpus – staande travers



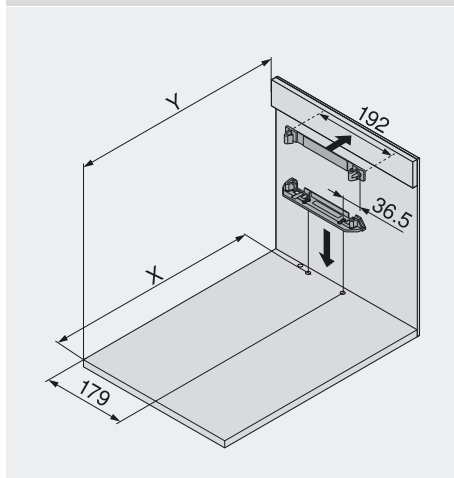
## Maatvoeringen

### Corpusmaten



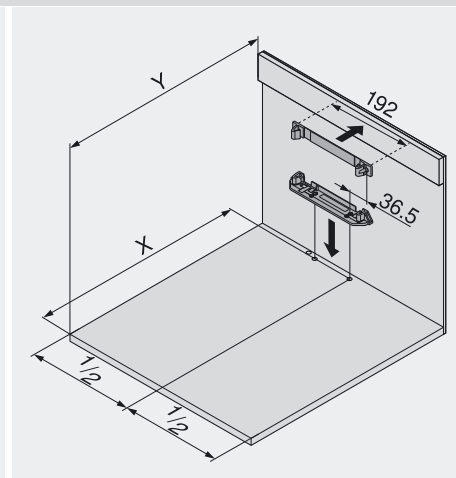
KB Corpusbreedte  
LW Corpusbinnenmaat  
LT Binnendiepte corpus

### Inboormaten bodem/travers

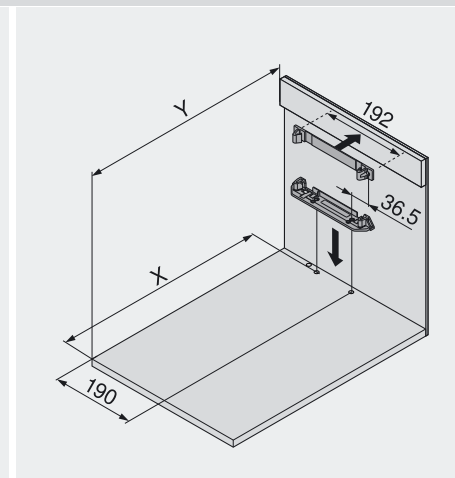


Corpusbreedte KB 275 - 420 mm

NL Nominale lengte  
X Boorpositie  
Y Minimale ruimte



Corpusbreedte KB vanaf 420 mm



N-ladezijde met stalen rugwand voor corpusbreedte KB 320 - 420 mm

### Nodige ruimte en boorpositie voor alle toepassingen

Rugwand	X (mm)	Y (mm)
Stalen rugwand	NL + 2	LT = NL + 17
Houten rugwand	NL + 19	LT = NL + 34

Met de volgende montagepositie van de draagprofielen kunnen zowel binnenvoorraadladen als voorraadladen door te trekken of te duwen geopend worden.

### Nodige ruimte en boorpositie

Rugwand	X (mm)	Y (mm)
Stalen rugwand	NL - 1	LT = NL + 14
Houten rugwand	NL + 16	LT = NL + 31

SERVO-DRIVE kan ook gebruikt worden als er minder ruimte ter beschikking is. Met deze montagepositie van de draagprofielen kunnen de binnenvoorraadladen enkel door te trekken (niet door te duwen) geopend worden.

# TANDEMBOX – ladesysteem

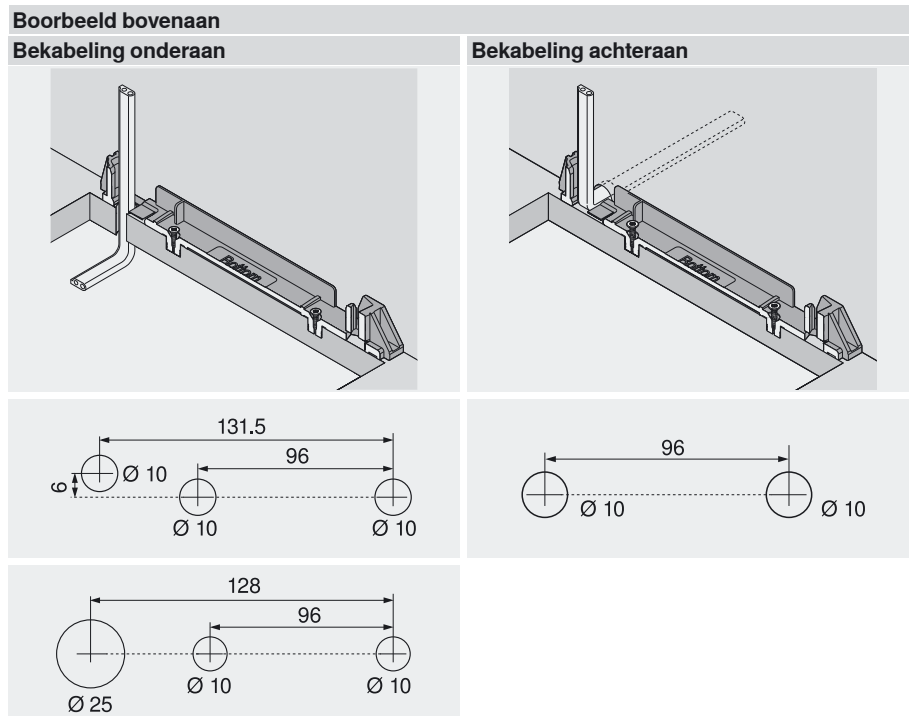
▶ SERVO-DRIVE voor TANDEMBOX

▶▶ Standaardcorpus – staande travers



## Maatvoeringen

TANDEMBOX

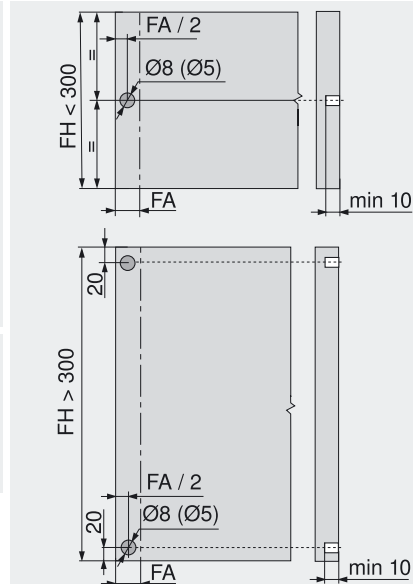


Alternatief boorbeeld voor PRO-CENTER en MINIPRESS

### Zie ook

Montage – staande travers	285	Bekabeling	313
Montage – Blum-transfo 100 W	312	Verstelling	315

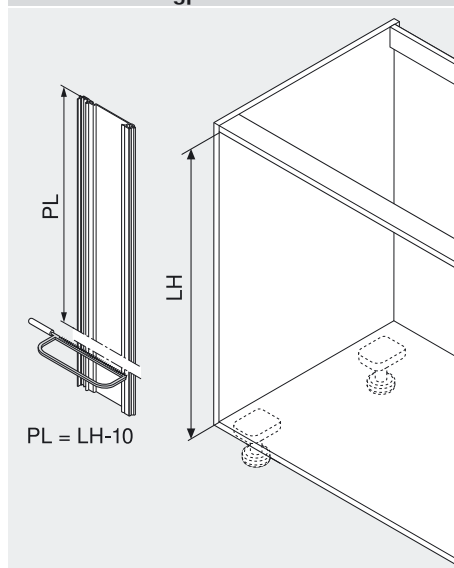
### Frontverwerking – positie Blum-demper



De Blum-demper waarborgt de noodzakelijke werkingsruimte van 2 mm. Bij gebruik van een 65 kg-glijder 4 Blum-dempers monteren. Voor een optimale uitwerfunctie bij fronthoogte  $FH > 300$  mm frontstabilisatie gebruiken

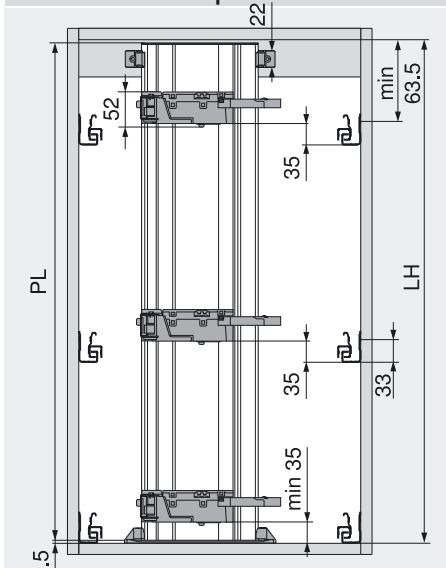
FA Frontopslag  
FH Fronthoogte

### Doorsnede draagprofiel

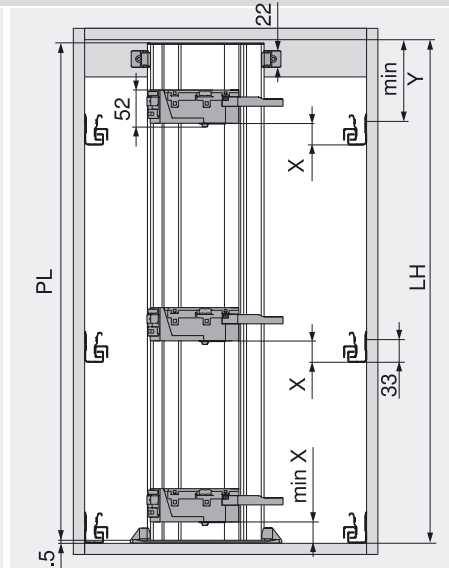


LH Binnencorpushoogte  
PL Draagprofiellengte

### Positie van de uitwerper



Alle rugwanden behalve hoogte N  
LH Binnencorpushoogte  
PL Draagprofiellengte  
KB Corpusbreedte



Hoogte rugwand N

Corpusbreedte KB	< 320 mm		> 320 mm	
	X (mm)	Y (mm)	X (mm)	Y (mm)
Stalen rugwand	27.5	48.5	27.5	48.5
Houten rugwand	35.5	55.5	27.5	48.5

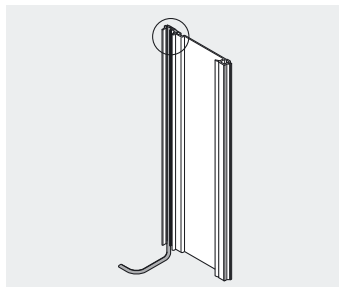
# TANDEMBOX – ladesysteem

▶ SERVO-DRIVE voor TANDEMBOX

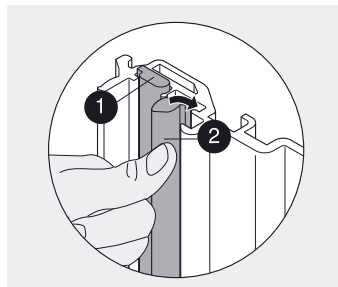
▶▶ Standaardcorpus – staande travers



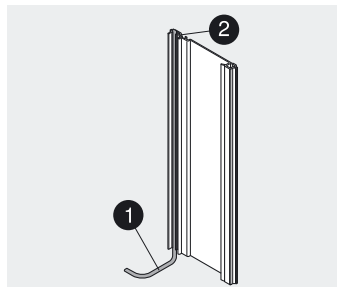
## Kabel van het draagprofiel



Draagprofiel uitrusten

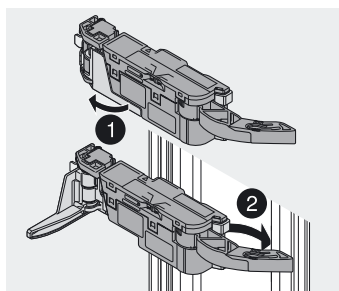


1 Draagprofielkabel  
2 Communicatiekabel

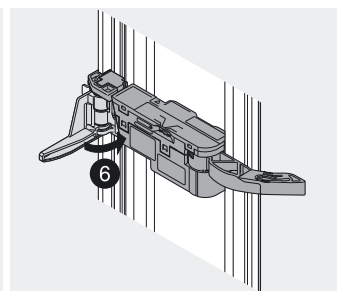
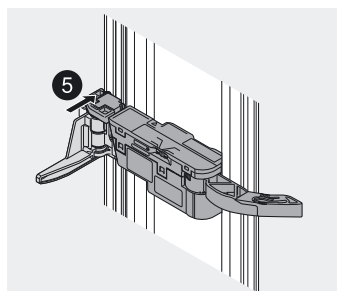
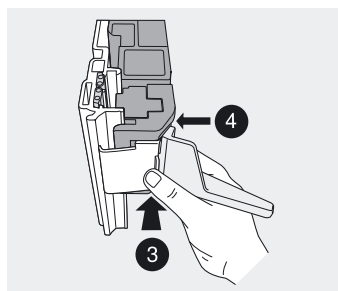


Draagprofiel met beide kabels

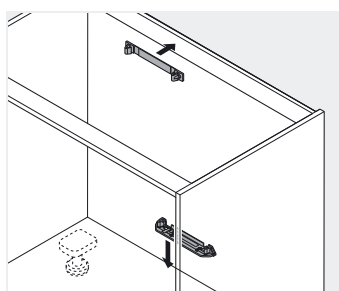
## Uitwerper



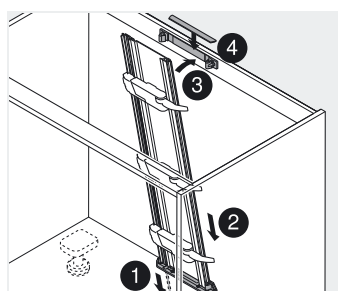
Montage



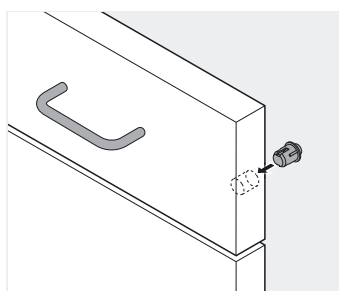
## Draagprofiel



Montage



## Blum-demper



Blum-demper inzetten (niet verlijmen)

TANDEMBOX